

**ellrona**  
[ G E R M A N Y ]

## **Original Bedienungsanleitung**

**Partypfanne green (61492) /  
red (61494) / turquoise (61496)  
white (61499)**



Braukmann GmbH

Raiffeisenstr. 9

D-59757 Arnsberg

Tel.: +49 (0) 18 0 / 547 66 99 (14 Cent aus  
dem deutschen Festnetz, Mobilfunk  
abweichend)

Fax: +49 (0) 29 32 / 80 55 4 – 77

eMail: [info@ellrona.de](mailto:info@ellrona.de)

Internet: [www.ellrona.de](http://www.ellrona.de)

Dokument-Nr.: 61492-61499 11-02-2015

Druck- und Satzfehler vorbehalten.

© 2015 Braukmann GmbH

---

<b>1</b>	<b>Allgemeines .....</b>	<b>8</b>
1.1	Informationen zu dieser Anleitung .....	8
1.2	Warnhinweise .....	8
1.3	Haftungsbeschränkung .....	9
1.4	Urheberschutz .....	9
<b>2</b>	<b>Sicherheit .....</b>	<b>10</b>
2.1	Bestimmungsgemäße Verwendung .....	10
2.2	Allgemeine Sicherheitshinweise .....	10
2.3	Gefahrenquellen.....	11
2.3.1	Verbrennungsgefahr .....	11
2.3.2	Explosionsgefahr .....	12
2.3.3	Brandgefahr .....	12
2.3.4	Gefahr durch elektrischen Strom .....	12
<b>3</b>	<b>Inbetriebnahme .....</b>	<b>13</b>
3.1	Sicherheitshinweise.....	13
3.2	Lieferumfang und Transportinspektion .....	13
3.3	Auspacken.....	13
3.4	Entsorgung der Verpackung.....	14
3.5	Aufstellung .....	14
3.5.1	Anforderungen an den Aufstellort .....	14
3.6	Elektrischer Anschluss .....	14
<b>4</b>	<b>Aufbau und Funktion.....</b>	<b>15</b>
4.1	Bezeichnung der Bauteile und Montage des Deckelknopfes.....	15
4.2	Automatischer Temperaturregler .....	16
4.2.1	Typenschild.....	16
<b>5</b>	<b>Bedienung und Betrieb .....</b>	<b>16</b>
5.1	Betrieb des Gerätes .....	17
5.1.1	Einschalten .....	17
5.1.2	Kochen.....	18
5.1.3	Gebrauch des Deckels.....	18
5.1.4	Nach dem Gebrauch.....	18
<b>6</b>	<b>Reinigung und Pflege.....</b>	<b>18</b>
6.1	Sicherheitshinweise.....	18
6.1.1	Reinigung und Pflege nach dem Gebrauch .....	19
<b>7</b>	<b>Entsorgung des Altgerätes .....</b>	<b>19</b>
<b>8</b>	<b>Garantie .....</b>	<b>20</b>

<b>9</b>	<b>Technische Daten .....</b>	<b>21</b>
<b>10</b>	<b>Operating Manual .....</b>	<b>23</b>
10.1	General.....	23
10.2	Information on this manual .....	23
10.3	Warning notices .....	23
10.4	Limitation of liability .....	24
10.5	Copyright protection.....	24
<b>11</b>	<b>Safety.....</b>	<b>25</b>
11.1	Intended use.....	25
11.2	General Safety information .....	25
11.3	Sources of danger.....	26
11.3.1	Danger of Burning.....	26
11.3.2	Danger of Explosion.....	27
11.3.3	Danger of Fire .....	27
11.3.4	Dangers due to electrical power.....	27
<b>12</b>	<b>Commissioning.....</b>	<b>28</b>
12.1	Safety information.....	28
12.2	Delivery scope and transport inspection.....	28
12.3	Unpacking.....	28
12.4	Disposal of the packaging.....	28
12.5	Setup.....	29
12.5.1	Setup location requirements: .....	29
12.6	Electrical connection .....	29
<b>13</b>	<b>Design and Function .....</b>	<b>30</b>
13.1	Description of the parts.....	30
13.2	Assembling the lid knob.....	30
13.3	Automatic temperature controller .....	30
13.3.1	Rating plate.....	31
<b>14</b>	<b>Operation and Handling .....</b>	<b>31</b>
14.1	Switch-On .....	31
14.2	Scale setting at the controller .....	32
14.3	Cooking.....	32
14.4	Use of the lid .....	32
14.5	After the use .....	32
<b>15</b>	<b>Cleaning and Maintenance.....</b>	<b>33</b>
15.1	Safety information.....	33

<b>15.2</b>	<b>Cleaning.....</b>	<b>33</b>
<b>16</b>	<b>Disposal of the Old Device.....</b>	<b>34</b>
<b>17</b>	<b>Guarantee.....</b>	<b>34</b>
<b>18</b>	<b>Technical Data .....</b>	<b>35</b>
<b>19</b>	<b>Mode d'emploi .....</b>	<b>37</b>
19.1	Généralités .....	37
19.2	Informations relatives à ce manuel .....	37
19.3	Avertissements de danger .....	37
19.4	Limite de responsabilités .....	38
19.5	Protection intellectuelle.....	38
<b>20</b>	<b>Sécurité .....</b>	<b>39</b>
20.1	Utilisation conforme .....	39
20.2	Consignes de sécurités générales .....	39
20.3	Sources de danger.....	40
20.3.1	Danger de brûlure .....	40
20.3.2	Risque d'explosion .....	41
20.3.3	Danger d'incendie .....	41
20.3.4	Dangers du courant électrique .....	41
<b>21</b>	<b>Mise en service .....</b>	<b>42</b>
21.1	Consignes de sécurité.....	42
21.2	Inventaire et contrôle de transport.....	42
21.3	Déballage .....	43
21.4	Elimination des emballages .....	43
21.5	Mise en place.....	43
21.5.1	Exigences pour l'emplacement d'utilisation.....	43
21.6	Raccordement électrique .....	44
<b>22</b>	<b>Conception et fonctionnement .....</b>	<b>44</b>
22.1	Désignation des pièces et montage du bouton de couvercle.....	45
22.2	Montage du bouton du couvercle.....	45
22.3	Régulateur de température automatique .....	45
22.3.1	Plaque signalétique.....	46
<b>23</b>	<b>Fonctionnement.....</b>	<b>46</b>
23.1	Fonctionnement de l'appareil .....	46
23.1.1	Mise en marche .....	46
23.2	Cuisson.....	47

23.2.1	Utilisation du couvercle .....	47
23.2.2	Après usage : .....	48
<b>24</b>	<b>Nettoyage et entretien .....</b>	<b>48</b>
24.1	Remarques importantes concernant la sécurité .....	48
24.2	Nettoyage et entretien après utilisation .....	48
<b>25</b>	<b>Elimination des appareils usés.....</b>	<b>49</b>
<b>26</b>	<b>Garantie .....</b>	<b>49</b>
<b>27</b>	<b>Caractéristiques techniques .....</b>	<b>50</b>
<b>28</b>	<b>Istruzioni d'uso .....</b>	<b>52</b>
28.1	In generale .....	52
28.2	Informazioni su queste istruzioni d'uso.....	52
28.3	Indicazioni d'avvertenza.....	52
28.4	Limitazione della responsabilità.....	53
28.5	Tutela dei diritti d'autore .....	54
<b>29</b>	<b>Sicurezza .....</b>	<b>54</b>
29.1	Utilizzo conforme alle disposizioni.....	54
29.2	Indicazioni generali di sicurezza .....	55
29.3	Fonti di pericolo .....	56
29.3.1	Pericolo di ustioni.....	56
29.3.2	Pericolo d'incendio.....	56
29.3.3	Pericolo d'esplosione .....	57
29.3.4	Pericolo dovuto a corrente elettrica.....	57
<b>30</b>	<b>Messa in funzione.....</b>	<b>57</b>
30.1.1	Indicazioni di sicurezza .....	58
30.1.2	Insieme della fornitura ed ispezione trasporto.....	58
<b>30.2</b>	<b>Disimballaggio .....</b>	<b>58</b>
30.2.1	Smaltimento dell'involucro .....	58
<b>30.3</b>	<b>Posizionamento .....</b>	<b>59</b>
30.3.1	Requisiti del luogo di posizionamento .....	59
<b>30.4</b>	<b>Connessione elettrica.....</b>	<b>59</b>
<b>31</b>	<b>Struttura e funzionalità.....</b>	<b>60</b>
31.1	Descrizione dei componenti e del montaggio dell'impugnatura per il coperchio.....	60
31.2	Montaggio della manopola sul coperchio.....	60
31.3	Regolatore automatico della temperatura .....	61
31.3.1	Targhetta identificativa .....	61

<b>32</b>	<b>Utilizzo e funzionamento .....</b>	<b>62</b>
<b>32.1</b>	<b>Funzionamento dell'elettrodomestico.....</b>	<b>62</b>
32.1.1	Accensione .....	62
32.1.2	Cottura .....	63
32.1.3	Impiego del coperchio .....	63
32.1.4	Dopo l'uso .....	63
<b>33</b>	<b>Pulizia e manutenzione .....</b>	<b>64</b>
<b>33.1</b>	<b>Avvertenze sulla sicurezza.....</b>	<b>64</b>
<b>33.2</b>	<b>Pulizia e manutenzione dopo l'utilizzo.....</b>	<b>64</b>
<b>34</b>	<b>Smaltimento dell'apparecchio obsoleto .....</b>	<b>65</b>
<b>35</b>	<b>Garanzia .....</b>	<b>66</b>
<b>36</b>	<b>Dati Tecnici .....</b>	<b>66</b>

# 1 Allgemeines

Vielen Dank für Ihren Kauf unserer Partypfanne.

Bitte lesen Sie diese Bedienungsanleitung sorgfältig und bewahren Sie sie sicher auf. Falls Sie das Gerät an jemanden weitergeben sollten, so fügen Sie die Bedienungsanleitung bitte hinzu.

Ihr Gerät dient Ihnen viele Jahre lang, wenn Sie es sachgerecht behandeln und pflegen.

Wir wünschen Ihnen viel Freude beim Gebrauch.

## 1.1 Informationen zu dieser Anleitung

Diese Bedienungsanleitung ist Bestandteil der Partypfanne (nachfolgend als Gerät bezeichnet) und gibt Ihnen wichtige Hinweise für die Inbetriebnahme, die Sicherheit, den bestimmungsgemäßen Gebrauch und die Pflege des Gerätes.

Die Bedienungsanleitung muss ständig am Gerät verfügbar sein. Sie ist von jeder Person zu lesen und anzuwenden, die mit der:

- Inbetriebnahme,
- Bedienung,
- Störungsbehebung und/oder
- Reinigung

des Gerätes beauftragt ist.

## 1.2 Warnhinweise

In der vorliegenden Bedienungsanleitung werden folgende Warnhinweise verwendet:

### **▲GEFAHR**

**Ein Warnhinweis dieser Gefahrenstufe kennzeichnet eine drohende gefährliche Situation.**

Falls die gefährliche Situation nicht vermieden wird, führt dies zum Tod oder zu schweren Verletzungen.

- ▶ Die Anweisungen in diesem Warnhinweis befolgen, um die Gefahr des Todes oder schwerer Verletzungen von Personen zu vermeiden.

### **▲WARNUNG**

**Ein Warnhinweis dieser Gefahrenstufe kennzeichnet eine mögliche gefährliche Situation.**

Falls die gefährliche Situation nicht vermieden wird, kann dies zu schweren Verletzungen führen.

- ▶ Die Anweisungen in diesem Warnhinweis befolgen, um Verletzungen von Personen zu vermeiden



**▲VORSICHT**

**Ein Warnhinweis dieser Gefahrenstufe kennzeichnet eine mögliche gefährliche Situation.**

Falls die gefährliche Situation nicht vermieden wird, kann dies zu leichten oder gemäßigten Verletzungen führen.

- ▶ Die Anweisungen in diesem Warnhinweis befolgen, um Verletzungen von Personen zu vermeiden.

**HINWEIS**

Ein Hinweis kennzeichnet zusätzliche Informationen, die den Umgang mit der Maschine erleichtern.

### 1.3 Haftungsbeschränkung

Alle in dieser Anleitung enthaltenen technischen Informationen, Daten und Hinweise für die Installation, Betrieb und Pflege entsprechen dem letzten Stand bei Drucklegung und erfolgen unter Berücksichtigung unserer bisherigen Erfahrungen und Erkenntnisse nach bestem Wissen.

Aus den Angaben, Abbildungen und Beschreibungen in dieser Anleitung können keine Ansprüche hergeleitet werden.

Der Hersteller übernimmt keine Haftung für Schäden aufgrund:

- Nichtbeachtung der Anleitung
- Nicht bestimmungsgemäßer Verwendung
- Unsachgemäßer Reparaturen
- Technischer Veränderungen, Modifikationen des Gerätes
- Verwendung nicht zugelassener Ersatzteile

Modifikationen des Gerätes werden nicht empfohlen und sind nicht durch die Garantie gedeckt.

Übersetzungen werden nach bestem Wissen durchgeführt. Wir übernehmen keine Haftung für Übersetzungsfehler, auch dann nicht, wenn die Übersetzung von uns oder in unserem Auftrag erfolgte. Verbindlich bleibt allein der ursprüngliche deutsche Text.

### 1.4 Urheberrecht

Diese Dokumentation ist urheberrechtlich geschützt.

Alle Rechte, auch die der fotomechanischen Wiedergabe, der Vervielfältigung und der Verbreitung mittels besonderer Verfahren (zum Beispiel Datenverarbeitung, Datenträger und Datennetze), auch teilweise, behält sich die Braukmann GmbH vor.

Inhaltliche und technische Änderungen vorbehalten.

## 2 Sicherheit

In diesem Kapitel erhalten Sie wichtige Sicherheitshinweise im Umgang mit dem Gerät.

Dieses Gerät entspricht den vorgeschriebenen Sicherheitsbestimmungen. Ein unsachgemäßer Gebrauch kann jedoch zu Personen und Sachschäden führen.

### 2.1 Bestimmungsgemäße Verwendung

Dieses Gerät ist nur für den Gebrauch im Haushalt in geschlossenen Räumen zum Erwärmen, Kochen und Braten von Lebensmitteln bestimmt.

Eine andere oder darüber hinaus gehende Benutzung gilt als nicht bestimmungsgemäß.

#### **⚠ WARNUNG**

#### **Gefahr durch nicht bestimmungsgemäße Verwendung!**

Von dem Gerät können bei nicht bestimmungsgemäßer Verwendung und/oder andersartiger Nutzung Gefahren ausgehen.

- ▶ Das Gerät ausschließlich bestimmungsgemäß verwenden.
- ▶ Die in dieser Bedienungsanleitung beschriebenen Vorgehensweisen einhalten.

Ansprüche jeglicher Art wegen Schäden aus nicht bestimmungsgemäßer Verwendung sind ausgeschlossen.

Das Risiko trägt allein der Betreiber.

### 2.2 Allgemeine Sicherheitshinweise

#### **HINWEIS**

**Beachten Sie für einen sicheren Umgang mit dem Gerät die folgenden allgemeinen Sicherheitshinweise:**

- ▶ Prüfen Sie das Gerät, das Kabel und den Stecker regelmäßig auf äußerlich sichtbare Schäden. Verwenden Sie das Gerät unter keinen Umständen falls Sie jegliche Schäden bemerkt haben.
- ▶ Reparaturen dürfen nur von qualifiziertem Fachpersonal durchgeführt werden, die vom Hersteller geschult sind. Durch unsachgemäße Reparaturen können erhebliche Gefahren für den Benutzer entstehen.
- ▶ Dieses Gerät kann von Kindern, die älter als 8 Jahre sind, sowie von Personen mit einer geistigen, sensorischen oder körperlichen Behinderung benutzt werden, wenn sie über den sicheren Betrieb unterrichtet worden sind und die möglichen Gefahren verstehen.
- ▶ Kinder dürfen mit dem Gerät nicht spielen.
- ▶ Reinigungs- und Wartungsarbeiten dürfen nicht von Kindern ohne Beaufsichtigung durchgeführt werden.

### HINWEIS

- ▶ Eine Reparatur des Gerätes während der Garantiezeit darf nur von einem vom Hersteller autorisierten Kundendienst vorgenommen werden, sonst besteht bei nachfolgenden Schäden kein Garantieanspruch mehr.
- ▶ Defekte Bauteile dürfen nur gegen Original-Ersatzteile ausgetauscht werden.
- ▶ Ziehen Sie nicht an der Anschlussleitung und tragen Sie das Gerät nicht an der Anschlussleitung.
- ▶ Das Gerät nicht in Wasser oder andere Flüssigkeiten tauchen und nicht in die Spülmaschine geben.
- ▶ Stolperfallen meiden. Lassen Sie das Kabel nicht herunterhängen.
- ▶ Der Anschluss muss entfernt werden, bevor das Gerät gereinigt wird. Das Gerät und die Anschlussbuchse müssen getrocknet werden, bevor es wieder benutzt wird.
- ▶ Nur die entsprechende Buchse verwenden.
- ▶ Das Gerät darf nicht mit einer externen Zeitschaltuhr oder einem separaten Remote-Control-System betrieben werden.
- ▶ Wenn das Netzkabel beschädigt ist, muss es durch den Hersteller, seinen Kundendienst oder eine ähnlich qualifizierte Person ersetzt werden, um Gefährdungen zu vermeiden.
- ▶ Das Gerät darf nicht als Grill verwendet werden.

## 2.3 Gefahrenquellen

### 2.3.1 Verbrennungsgefahr

#### ⚠ WARNUNG

**Das mit diesem Gerät erhitzte Kochgut sowie das verwendete Kochgeschirr und die Oberfläche des Gerätes können sehr heiß werden.**

- ▶ Der Glasdeckel enthält ein Ventil, aus welchem heißer Dampf entweichen kann! Vermeiden Sie den Kontakt mit diesem Dampf.
- ▶ Der Deckel kann während der Verwendung des Gerätes extrem heiß werden! Verwenden Sie aus diesem Grund beim Entfernen des Deckels, falls möglich, Ofenhandschuhe o.Ä., um Verbrennungen zu vermeiden.
- ▶ Legen Sie keine Küchenutensilien, Koch- oder Pfannendeckel, Messer oder andere Gegenstände aus Metall auf die Kochstelle. Wenn das Gerät eingeschaltet wird, können sich diese Gegenstände stark erhitzen.
- ▶ Das mit Öl oder anderen heißen Flüssigkeiten gefüllte Gerät nicht bewegen oder transportieren.
- ▶ Während des Gebrauchs wird das Gerät sehr heiß. Berühren Sie daher nur die Griffe des Gerätes.

### 2.3.2 Explosionsgefahr

**⚠️ WARNUNG**

**Bei nicht sachgemäßer Verwendung des Gerätes besteht Explosionsgefahr durch entstehenden Überdruck.**

Beachten Sie die folgenden Sicherheitshinweise um die Explosionsgefahr zu vermeiden:

- ▶ Erhitzen Sie niemals Speisen oder Flüssigkeiten in verschlossenen Behältern wie z.B. Konservendosen. Durch den entstehenden Überdruck kann der Behälter platzen.

### 2.3.3 Brandgefahr

**⚠️ WARNUNG**

**Bei nicht sachgemäßer Verwendung des Gerätes besteht Brandgefahr.**

Beachten Sie die folgenden Sicherheitshinweise um Brandgefahr zu vermeiden:

- ▶ Entfernen Sie während des Betriebes alle leicht entzündlichen Gegenstände (z.B. Reinigungsmittel, Spraydosen, Topflappen, Geschirrtücher, etc.) aus der unmittelbaren Nähe des Gerätes.
- ▶ Vermeiden Sie ein langfristiges Überhitzen von Ölen und Fetten. Überhitztes Öl oder Fett kann sich schnell entzünden.
- ▶ Der Temperaturregler darf nicht in Kontakt mit dem Gerät kommen! Entfernen Sie immer zuerst den Stecker aus der Steckdose, bevor Sie den Temperaturregler entfernen.

### 2.3.4 Gefahr durch elektrischen Strom

**⚠️ GEFAHR**

**Lebensgefahr durch elektrischen Strom!**

Beim Kontakt mit unter Spannung stehenden Leitungen oder Bauteilen besteht Lebensgefahr!

Beachten Sie die folgenden Sicherheitshinweise, um eine Gefährdung durch elektrischen Strom zu vermeiden:

- ▶ Bei Beschädigung der Anschlussleitung muss eine spezielle Anschlussleitung durch eine vom Hersteller autorisierte Fachkraft installiert werden.
- ▶ Betreiben Sie dieses Gerät nicht, wenn sein Stromkabel oder -stecker beschädigt ist, wenn es nicht ordnungsgemäß arbeitet oder wenn es beschädigt oder fallengelassen wurde. Wenn das Stromkabel beschädigt ist, muss es vom Hersteller, seiner Serviceagentur oder einer ähnlich qualifizierten Person ersetzt werden, um Gefahren zu vermeiden.
- ▶ Berühren Sie das Gerät sowie den Netzstecker nicht mit nassen Händen.

**▲GEFAHR**

- ▶ Keine Gegenstände in die Öffnungen des Gerätes einführen. Bei Berührung Spannung führender Anschlüsse besteht Stromschlaggefahr.
- ▶ Das Kabel darf nicht mit heißen Flächen in Berührung kommen.
- ▶ Nicht in die Nähe eines heißen Gas- oder Elektrobrenners oder in einen heißen Ofen stellen.

## 3 Inbetriebnahme

In diesem Kapitel erhalten Sie wichtige Hinweise zur Inbetriebnahme des Gerätes. Beachten Sie die Hinweise, um Gefahren und Beschädigungen zu vermeiden.

### 3.1 Sicherheitshinweise

**▲WARNUNG**

**Bei der Inbetriebnahme des Gerätes können Personen- und Sachschäden auftreten!**

Beachten Sie die folgenden Sicherheitshinweise um die Gefahren zu vermeiden:

- ▶ Verpackungsmaterialien dürfen nicht zum Spielen verwendet werden. Es besteht Erstickungsgefahr.

### 3.2 Lieferumfang und Transportinspektion

Das Gerät wird standardmäßig mit folgenden Komponenten geliefert:

- Partypfanne
- Glasdeckel
- Bedienungsanleitung

**HINWEIS**

- ▶ Prüfen Sie die Lieferung auf Vollständigkeit und auf sichtbare Schäden.
- ▶ Melden Sie eine unvollständige Lieferung oder Schäden infolge mangelhafter Verpackung oder durch Transport sofort dem Spediteur, der Versicherung und dem Lieferanten.

### 3.3 Auspacken

Zum Auspacken des Gerätes entnehmen Sie das Gerät aus dem Karton und entfernen Sie das Verpackungsmaterial.

### 3.4 Entsorgung der Verpackung

Die Verpackung schützt das Gerät vor Transportschäden. Die Verpackungsmaterialien sind nach umweltverträglichen und entsorgungstechnischen Gesichtspunkten ausgewählt und deshalb recycelbar.



Die Rückführung der Verpackung in den Materialkreislauf spart Rohstoffe und verringert das Abfallaufkommen. Entsorgen Sie nicht mehr benötigte Verpackungsmaterialien an den Sammelstellen für das Verwertungssystem »Grüner Punkt«.

#### HINWEIS

- ▶ Heben Sie wenn möglich die Originalverpackung während der Garantiezeit des Gerätes auf, um das Gerät im Garantiefall wieder ordnungsgemäß verpacken zu können.

### 3.5 Aufstellung

#### 3.5.1 Anforderungen an den Aufstellort

Für einen sicheren und fehlerfreien Betrieb des Gerätes muss der Aufstellort folgende Voraussetzungen erfüllen:

- Nutzen Sie das Gerät nur auf hitzebeständigen, festen ebenen und waagerechten Oberflächen. Positionieren Sie das Gerät niemals in die Nähe heißer Oberflächen oder offener Flammen.
- Wählen Sie den Aufstellort so, dass Kinder nicht an die heiße Oberfläche des Gerätes gelangen können.
- Das Gerät benötigt eine ausreichende Luftzirkulation (Mindestabstand 15 cm).
- Die Steckdose muss leicht zugänglich sein, so dass das Stromkabel notfalls leicht abgezogen werden kann.
- Die Aufstellung des Gerätes, an nichtstationären Aufstellungsorten (z. B. Schiffen), dürfen nur von Fachbetrieben/Fachleuten durchgeführt werden, wenn sie die Voraussetzungen für den sicherheitsgerechten Gebrauch dieses Gerätes sicherstellen.
- Verwenden Sie das Gerät nicht im Freien. Das Gerät ist nur für die Verwendung im Haus bestimmt.

### 3.6 Elektrischer Anschluss

Für einen sicheren und fehlerfreien Betrieb des Gerätes sind beim elektrischen Anschluss folgende Hinweise zu beachten:

- Vergleichen Sie vor dem Anschließen des Gerätes die Anschlussdaten (Spannung und Frequenz) auf dem Typenschild mit denen Ihres Elektronetzes. Diese Daten müssen übereinstimmen, damit keine Schäden am Gerät auftreten. Im Zweifelsfall fragen Sie Ihre Elektro-Fachkraft.
- Die Steckdose muss über einen 16A-Sicherungsschutzschalter abgesichert sein.

- Der Anschluss des Gerätes an das Elektronetz darf maximal über ein 3 Meter langes, abgewickeltes Verlängerungskabel mit einem Querschnitt von mindestens 1,5 mm<sup>2</sup> erfolgen. Die Verwendung von Mehrfachsteckern oder Steckdosenleisten ist wegen der damit verbundenen Brandgefahr verboten.
- Vergewissern Sie sich, dass das Stromkabel unbeschädigt ist und nicht über oder unter dem Gerät oder über heiße und/oder scharfkantige Flächen verlegt wird.

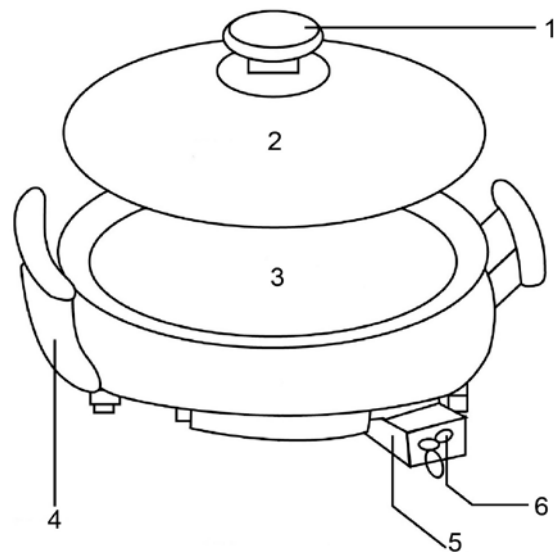
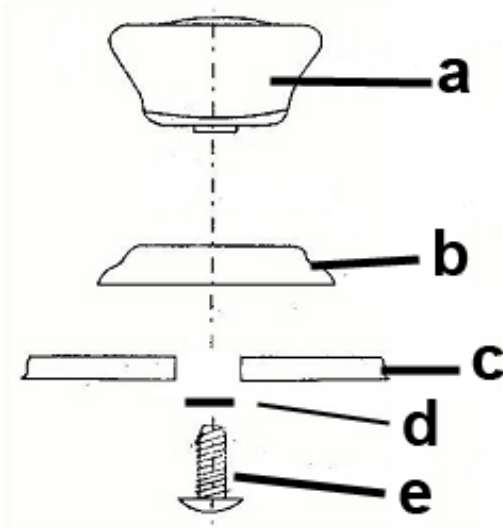
Die elektrische Sicherheit des Gerätes ist nur dann gewährleistet, wenn es an ein vorschriftsmäßig installiertes Schutzleitersystem angeschlossen wird. Der Betrieb an einer Steckdose ohne Schutzleiter ist verboten. Lassen Sie im Zweifelsfall die Hausinstallation durch eine Elektro-Fachkraft überprüfen.

Der Hersteller haftet nicht für Schäden, die durch einen fehlenden oder unterbrochenen Schutzleiter verursacht werden.

## 4 Aufbau und Funktion

In diesem Kapitel erhalten Sie wichtige Hinweise zum Aufbau und zur Funktion des Gerätes.

### 4.1 Bezeichnung der Bauteile und Montage des Deckelknopfes

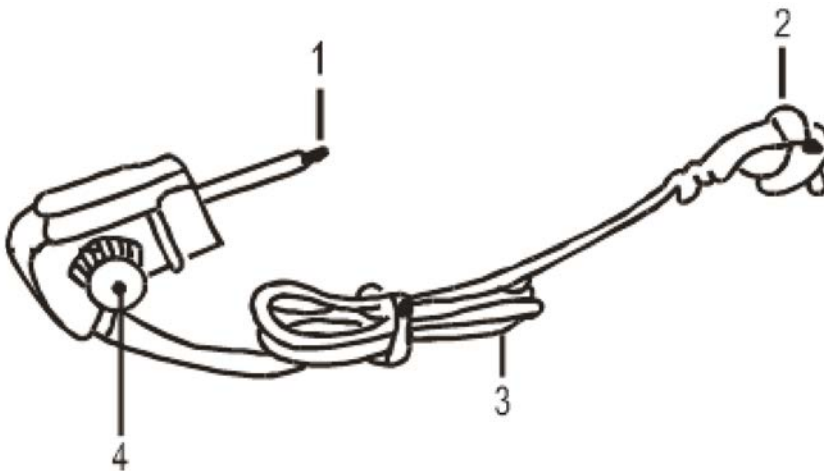


a Deckelknopf	b Plastikring	c Glasdeckel	d Unterlegscheibe	e Schraube
1 Deckelgriff	2 Deckel	3 Bratfläche der Pfanne		
4 Griff der Partypfanne	5 Anschlussbuchse	6 Temperaturregler		

#### HINWEIS

- Ziehen Sie die Schraube des Griffes nur vorsichtig an, um ein Zerschlagen des Glases zu vermeiden.

## 4.2 Automatischer Temperaturregler



- 1 Temperatursensor
- 2 Elektrostecker
- 3 Elektrokabel
- 4 Temperaturregler

- Der automatische Temperaturregler ist ein hochempfindliches Bauteil, daher aufpassen, dass er nicht herunterfällt, Stöße erleidet oder stark erschüttert wird.
- Immer nur den automatischen Temperaturregler verwenden, der zu diesem Gerät mitgeliefert wurde. Niemals einen anderen Regler verwenden.
- Beim Einstecken des automatischen Temperaturreglers sicherstellen, dass er auch richtig eingesteckt ist. Beim Entfernen nicht am Kabel, sondern am Stecker des Temperaturreglers ziehen. Keine übermäßige Kraft anwenden oder biegen.
- Temperaturfühler und Stift der Fassung sauber halten.
- Wenn der automatische Temperaturfühler beschädigt oder überhitzt ist, sofort ausschalten und den Gebrauch beenden. Reparieren Sie das Gerät nicht selbst. Bringen Sie das Gerät zum nächsten Vertragshändler zur Reparatur
- Stellen Sie vor Einsetzen oder Entfernen des automatischen Temperaturreglers sicher, dass die Skala des automatischen Temperaturreglers auf „OFF“ steht, ansonsten kann es zu Überhitzung oder einem Ausfall kommen.
- Der Temperaturregler darf nicht in Kontakt mit dem Gerät kommen! Entfernen Sie immer zuerst den Stecker aus der Steckdose, bevor Sie den Temperaturregler entfernen!

### 4.2.1 Typenschild

Das Typenschild mit den Anschluss- und Leistungsdaten befindet sich an der Unterseite des Gerätes.

## 5 Bedienung und Betrieb

In diesem Kapitel erhalten Sie wichtige Hinweise zur Bedienung des Gerätes. Beachten Sie die Hinweise um Gefahren und Beschädigungen zu vermeiden.

### HINWEIS

- ▶ Lassen Sie das Gerät während des Betriebes nicht unbeaufsichtigt und ziehen Sie nach Gebrauch den Netzstecker aus der Steckdose. So vermeiden Sie unnötigen Energieverbrauch und gewährleisten Ihre Sicherheit.



## 5.1 Betrieb des Gerätes

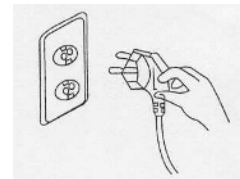
### 5.1.1 Einschalten



Zuerst die Temperatureinstellskala auf „OFF“ stellen und den automatischen Temperaturregler fest in die Anschlussbuchse „A“ stecken.

Wenn der Temperaturregler nicht richtig eingesteckt ist, kann eine anormale Hitze auftreten, die zu Verletzungen oder zu Beschädigungen des Gerätes führen kann. Es ist sicherzustellen, dass der Temperaturregler richtig eingesteckt wird.

Dann den Stecker in eine 230 Volt-Schutzkontakt-Steckdose stecken.



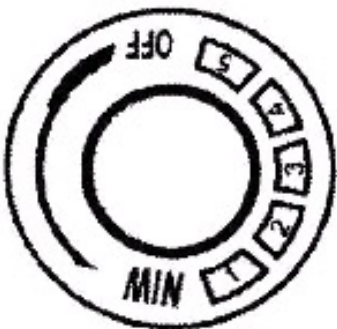
Die Temperatureinstellskala je nach Speise einstellen.

Der Temperaturfühler sorgt für eine konstante Temperatur.

Skaleneinstellung am Regler:

- MIN = geringste Temperaturstufe= Warmhaltefunktion
- 1-2 = Temperaturbereich bis ca. 100°C
- 3-4 = Temperaturbereich bis ca. 200°C
- 5 = maximaler Temperaturbereich bis ca. 240°C
- OFF = Heizung ist ausgeschaltet.

Vorsicht bei Schalterstellung „OFF“: Partypfanne kann über einen längeren Zeitraum noch sehr heiß sein



Hitzestufen	Temperatur in C°	Lebensmittel
1 & 2	ca. 100 C°	Gebratene Lebensmittel, Fleisch, etc.
3 & 4	ca. 150- 200 C°	Pfannkuchen, Rührei, Speck, etc.
5	ca. 240 C°	Gegrillte Lebensmittel, Pizza, etc.
Thermostat		Warmhaltefunktion

Bemerkung: Die oben genannten Temperaturen sind die der Bratfläche der Pfanne beim Kochen.

### 5.1.2 Kochen

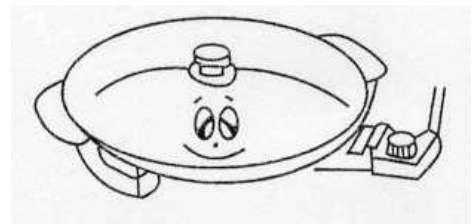
Nach dem Einschalten ca. 5 - 10 Minuten warten. Wenn die Kontrollleuchte erlischt, kann mit dem Kochen begonnen werden. Um die fertig gegarten Speisen warmzuhalten, drehen Sie den Temperaturregler zurück in Richtung „MIN“.

Während des Gebrauchs können Knackgeräusche auftreten. Dies ist kein Defekt. Das Geräusch entsteht durch die Wärmedehnung des Heizers und der Bratfläche der Pfanne.

Nicht die Hand unter die Pfanne legen, keinen brennbaren Stoff auf die Profi-Party-Pfanne legen.

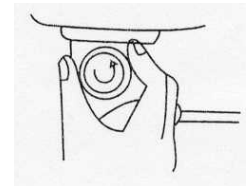
### 5.1.3 Gebrauch des Deckels

Sie können den Glasdeckel beim Zubereiten aller Lebensmittelsorten verwenden. Er vermeidet die Verbreitung von Gerüchen und verringert die Zubereitungszeit.



### 5.1.4 Nach dem Gebrauch

Stellen Sie den Temperaturregler auf Stufe „0“ und ziehen Sie den Stecker aus der Hauptsteckdose.



## 6 Reinigung und Pflege

In diesem Kapitel erhalten Sie wichtige Hinweise zur Reinigung und Pflege des Gerätes. Beachten Sie die Hinweise um Beschädigungen durch falsche Reinigung des Gerätes zu vermeiden.

### 6.1 Sicherheitshinweise

#### ▲VORSICHT

Beachten Sie die folgenden Sicherheitshinweise, bevor Sie mit der Reinigung des Gerätes beginnen:

- ▶ Reinigen Sie vor erstmaligem Gebrauch vorsichtig das Gerät und den Glasdeckel.
- ▶ Lassen Sie das Gerät vor der Reinigung sorgfältig abkühlen.
- ▶ Das Gerät nicht in Wasser oder andere Flüssigkeiten tauchen und nicht in die Spülmaschine geben.
- ▶ Benutzen Sie keine aggressiven oder scheuernden Reinigungsmittel und keine Lösungsmittel.

**▲VORSICHT**

- ▶ Vermeiden Sie Beschädigungen der Antihafbeschichtung. Trocknen Sie das Gerät sorgfältig nach der Reinigung.
- ▶ Verwenden Sie keine lösungshaltigen Reinigungsmittel, wie z.B. Benzin, um die Kunststoffteile nicht zu beschädigen.

### 6.1.1 Reinigung und Pflege nach dem Gebrauch

Nach dem Gebrauch ist die Partypfanne wie folgt zu reinigen:

Bezeichnung	Methode	Anmerkung
<b>Heizplatte</b>	Bratrückstände nach dem Gebrauch - im warmen Zustand - mit einem weichen Tuch oder einem Papiertuch entfernen.	1. keine Reinigungsmittel (außer Spülmittel), Nylonbürste oder Metallbürste verwenden. Die Heizplatte kann dadurch beschädigt werden.
<b>Übermäßige Verschmutzung</b>	Nach dem Abkühlen die Fassung abdecken, um zu vermeiden, dass Wasser eintritt und die Heizplatte dann mit einem weichen Tuch und etwas Spülmittel reinigen.	2. Die Heizplatte nicht in Wasser tauchen oder mit Wasser waschen, wenn die Platte noch heiß ist. (Unfall- und Verletzungsgefahr)
<b>Deckel</b>	Mit weichem Schwamm und ein wenig Spülmittel reinigen.	Keinen Verdünner, Benzin, Reinigungsmittel (außer Spülmittel) oder chemisch behandelte Tücher verwenden. Die Oberfläche wird sonst beschädigt.
<b>Automatischer Temperaturregler</b>	Mit weichem Papiertuch oder trockenem, weichen Tuch reinigen.	Den Bausatz des automatischen Temperaturreglers nie reinigen. Es kann sonst zu elektrischem Schlag oder Brand kommen.

## 7 Entsorgung des Altgerätes



Elektrische und elektronische Altgeräte enthalten vielfach noch wertvolle Materialien. Sie enthalten aber auch schädliche Stoffe, die für ihre Funktion und Sicherheit notwendig waren.

Im Restmüll oder bei falscher Behandlung können diese der menschlichen Gesundheit und der Umwelt schaden. Geben Sie Ihr Altgerät deshalb auf keinen Fall in den Restmüll.

#### Umweltfreundliche Entsorgung

Alte Elektrogeräte dürfen nicht mehr zusammen mit dem Restmüll entsorgt werden, sondern müssen getrennt erfasst werden. Die Abgabe bei den kommunalen Sammelstellen durch Privatpersonen ist kostenfrei. Die Besitzer von Altgeräten sind verpflichtet, die Geräte zu den Sammelstellen zu bringen oder bei einer entsprechenden Sammlung abzugeben. Mit diesem kleinen persönlichen Aufwand tragen Sie weiterhin dazu bei, dass wertvolle Rohstoffe recycelt und Schadstoffe gezielt behandelt werden können.

#### **HINWEIS**

- ▶ Nutzen Sie die von Ihrem Wohnort eingerichtete Sammelstelle zur Rückgabe und Verwertung elektrischer und elektronischer Altgeräte. Informieren Sie sich gegebenenfalls bei Ihrem Rathaus, Ihrer Müllabfuhr oder bei Ihrem Händler.
- ▶ Sorgen Sie dafür, dass Ihr Altgerät bis zum Abtransport kindersicher aufbewahrt wird.

## 8 Garantie

Für dieses Produkt übernehmen wir beginnend vom Verkaufsdatum 24 Monate Garantie für Mängel, die auf Fertigungs- oder Werkstofffehler zurückzuführen sind.

Ihre gesetzlichen Gewährleistungsansprüche nach §439 ff. BGB-E bleiben hiervon unberührt.

In der Garantie nicht enthalten sind Schäden, die durch unsachgemäße Behandlung oder Einsatz entstanden sind, sowie Mängel, welche die Funktion oder den Wert des Gerätes nur geringfügig beeinflussen. Weitergehend sind Verschleißteile, Transportschäden, soweit wir dies nicht zu verantworten haben, sowie Schäden, die durch nicht von uns durchgeführte Reparaturen entstanden sind, vom Garantieanspruch ausgeschlossen.

Dieses Gerät ist für den Gebrauch im privaten Bereich (Haushaltseinsatz) konstruiert und leistungsmäßig ausgelegt.

Eine etwaige Nutzung im gewerblichen Einsatz fällt nur soweit unter die Garantie, wie es sich im Umfang mit der Beanspruchung einer privaten Nutzung vergleichen lässt. Es ist nicht für den weitergehenden, gewerblichen Gebrauch bestimmt.

Bei berechtigten Reklamationen werden wir das mangelhafte Gerät nach unserer Wahl reparieren oder gegen ein mängelfreies Gerät austauschen.

Offene Mängel sind innerhalb von 14 Tagen nach Lieferung anzuzeigen.

Weitere Ansprüche sind ausgeschlossen.

Zur Geltendmachung eines Garantieanspruches setzen Sie sich bitte vor einer Rücksendung des Gerätes (immer mit Kaufbeleg!) mit uns in Verbindung.

## 9 Technische Daten

Gerät	ELLRONA Partypfanne
Artikel-Nr.	61492-61499
Anschlussdaten	220-240V,50/60Hz
Leistung	1500 W
Temperatur	240°C (Max.)

**ellrona**  
[ G E R M A N Y ]

## Operating manual

**Party Pan green (61492) /  
red (61494) / turquoise (61496)  
white (61499)**



## 10 Operating Manual

### 10.1 General

Thank you for buying our Party Pan.

Please read these operating instructions carefully and keep them in a safe place. If you pass the unit on to somebody else, please give them these operating instructions as well.

Your device will serve you for many years if you handle it and care for it properly. We wish you a lot of pleasure in using it!

### 10.2 Information on this manual

These Operating Instructions are a component of the Party Pan (referred to hereafter as the Device) and provide you with important information for the initial commissioning, safety, intended use and care of the device.

The Operating Instructions must be available at all times at the device. This Operating Manual must be read and applied by every person who is instructed to work with the device:

- Commissioning
- Operation
- Troubleshooting and/or
- Cleaning

### 10.3 Warning notices

The following warning notices are used in the Operating Manual concerned here.

#### **▲GEFAHR** Danger

**A warning notice of this level of danger indicates a potentially dangerous situation.**

If the dangerous situation is not avoided, this can lead to death or serious injuries.

- ▶ Observe the instructions in this warning notice in order to avoid the danger of death or serious personal injuries.

#### **▲WARNING** Warning

**A warning notice of this level of danger indicates a possible dangerous situation.**

If the dangerous situation is not avoided, this can lead to serious injuries.

- ▶ Observe the instructions in this warning notice in order to avoid the personal injuries.

### **▲VORSICHT** Attention

**A warning notice of this level of danger indicates a possible dangerous situation.**

If the dangerous situation is not avoided, this can lead to slight or moderate injuries.

- ▶ Observe the instructions in this warning notice in order to avoid the personal injuries.

### **HINWEIS** Please note

A notice of this kind indicates additional information, which will simplify the handling of the machine.

## 10.4 Limitation of liability

All the technical information, data and notices with regard to the installation, operation and care are completely up-to-date at the time of printing and are compiled to the best of our knowledge and belief, taking our past experience and findings into consideration.

No claims can be derived from the information provided, the illustrations or descriptions in this manual.

The manufacturer does not assume any liability for damages arising as a result of the following:

- Non-observance of the manual
- Uses for non-intended purposes
- Improper repairs
- Technical alterations, Modifications of the device
- Use of unauthorized spare parts

Modifications of the device are not recommended and are not covered by the guarantee.

All translations are carried out to the best of our knowledge. We do not assume any liability for translation errors, not even if the translation was carried out by us or on our instructions. The original German text remains solely binding.

## 10.5 Copyright protection

This document is copyright protected.

Braukmann GmbH reserves all the rights, including those for photomechanical reproduction, duplication and distribution using special processes (e.g. data processing, data carriers, data networks), even partially.

Subject to content and technical changes.



## 11 Safety

This chapter provides you with important safety notices when handling the device.

The device corresponds with the required safety regulations. Improper use can result in personal or property damages.

### 11.1 Intended use

This device is only intended for use in households in enclosed spaces for warming up and cooking foods. This appliance couldn't be used as Grill or Roast appliance.

Uses for a different purpose or for a purpose which exceeds this description are considered incompatible with the intended or designated use.

#### **▲WARNUNG** Warning

##### **Danger due to unintended use!**

Dangers can emanate from the device if it is used for an unintended use and/or a different kind of use.

- ▶ Use the device exclusively for its intended use.
- ▶ Observe the procedural methods described in this Operating Manual.

Claims of all kinds due to damages resulting from unintended uses are excluded.

The user bears the sole risk.

### 11.2 General Safety information

#### **HINWEIS** Please note

**Please observe the following general safety notices with regard to the safe handling of the device.**

- ▶ Examine the device for any visible external damages prior to using it. Never put a damaged device into operation.
- ▶ If the connection lead is damaged, you will need to have a new connection lead installed by an authorized electrician.
- ▶ This appliance can be used by children aged 8 years and above and persons with reduced physical, sensory or mental capabilities or lack of experience and knowledge if they have been given supervision or instruction concerning use of the appliance in a safe way and understand the hazards involved.
- ▶ Children shall not play with the appliance.
- ▶ Cleaning and user maintenance shall not be made by children without supervision.
- ▶ Do not leave the device unsupervised when it is in operation.

### **HINWEIS** Please note

- ▶ Only qualified electricians, who have been trained by the manufacturer, may carry out any repairs that may be needed. Improperly performed repairs can cause considerable dangers for the user.
- ▶ Only customer service departments authorized by the manufacturer may carry out repairs on the device during the guarantee period, as otherwise the guarantee entitlements will be null and void in the event of any subsequent damages.
- ▶ Defective components must always be replaced with original replacement parts. Only such parts will guarantee that the safety requirements are fulfilled
- ▶ Do not immerse the appliance in water or other liquids, and do not put it in the dishwasher.
- ▶ Connector must be removed before the appliance is cleaned the appliance inlet must be dried before it is used again.
- ▶ Only the appropriate connector must be used.
- ▶ The appliance is not intended to be operated by means of an external timer or a separate remote-control system
- ▶ If the supply cord is damaged, it must be replaced by the manufacturer, its service agent or a similarly qualified person in order to avoid a hazard.
- ▶ This unit couldn't be used as GRILL or ROAST appliance.

## 11.3 Sources of danger

### 11.3.1 Danger of Burning

#### **▲WARNING** Warning

**The items cooked on this appliance as well as the cooking utensils used and the surface of the appliance can become very hot.**

Adhere to the following safety instructions in order to avoid burning or scalding yourself or others:

- ▶ Protect your hands during all work at the hot appliance by using heat insulating gloves, dish cloths or similar.
- ▶ Be cautious when lifting the Party Pan lid.
- ▶ Do not come too close to the Party Pan with your face and hands as hot steam may be produced.

### 11.3.2 Danger of Explosion

#### **▲WARNING** Warning

**Incorrect use of the appliance incurs a danger of explosion due to the overpressure produced.**

Adhere to the following safety instructions in order to prevent a danger of explosion:

- ▶ Never heat food or liquids in sealed containers such as, for example, cans. The container can burst due to the overpressure generated.

### 11.3.3 Danger of Fire

#### **▲WARNING** Warning

**There is a risk of fire if the appliance is used incorrectly.**

Adhere to the following safety instructions in order to avoid a risk of fire:

- ▶ During operation remove all easily inflammable items (e.g. detergents, aerosol cans, oven, cloths and dishcloths, etc.) from the immediate vicinity of the appliance.
- ▶ Avoid overheating oils and fats for extended periods. Overheated oil and fat can ignite rapidly.

### 11.3.4 Dangers due to electrical power

#### **▲GEFAHR** Danger

**Mortal danger due to electrical power!**

Mortal danger exists when coming into contact with live wires or subassemblies!

Observe the following safety notices to avoid dangers due to electrical power:

- ▶ If the connection lead is damaged, you will need to have a special connection lead installed by an authorized electrician.
- ▶ Do not operate this device if its power cable or plug is damaged, if it does not work properly or if it is damaged or has been dropped. If the power cable is damaged, it will need to be replaced by the manufacturer or his service agency or a similar qualified person, to avoid any dangers.
- ▶ Do not open the housing on the device under any circumstances. There is a danger of an electrical shock if live connections are touched and the electrical or mechanical structure is altered. In addition, functional faults on the device can also occur.
- ▶ Do not touch the appliance or the mains plug with wet hands.
- ▶ Do not insert objects into the openings of the appliance. There is a risk of electrocution if contact is made with voltage-carrying connections.

## 12 Commissioning

This chapter provides you with important safety notices during the initial commissioning of the device. Observe the following notices to avoid dangers and damages:

### 12.1 Safety information

#### **⚠️ WARNUNG** Warning

**Personal and property damages can occur during commissioning of the device!**

Observe the following safety notices to avoid such dangers:

- ▶ Packaging materials may not be used for playing. There is a danger of suffocation.

### 12.2 Delivery scope and transport inspection

As a rule, the Party Pan is delivered with the following components:

- Ellrona Party Pan
- Operating Instructions

#### **HINWEIS** Please note

- ▶ Examine the shipment for its completeness and for any visible damages.
- ▶ Immediately notify the carrier, the insurance and the supplier about any incomplete shipment or damages as a result of inadequate packaging or due to transportation.

### 12.3 Unpacking

To unpack the device, remove the device out of the carton and remove the packaging material.

### 12.4 Disposal of the packaging

The packaging protects the device against damages during transit. The packaging materials are selected in accordance with environmentally compatible and recycling-related points of view and can therefore be recycled.

Returning the packaging back to the material loop saves raw materials and reduces the quantities of accumulated waste. Take any packaging materials that are no longer required to “Green Dot” recycling collection points for disposal.



#### **HINWEIS** Please note

- ▶ If possible, keep the original packaging for the device for the duration of the guarantee period of the device, in order that the device can be re-packaged properly in the event of a guarantee claim.

## 12.5 Setup

### 12.5.1 Setup location requirements:

In order to ensure the safe and trouble-free operation of the device, the setup location must fulfill the following prerequisites:

- The device must be positioned on a solid, even, horizontal and heat-resistant base with sufficient load-supporting capacity for the appliance itself plus the heaviest anticipated cooking contents.
- Keep the device and its cables away from open flames and hot surfaces.
- Select an installation location where children cannot reach the appliance's hot surface.
- To operate correctly, the device requires a sufficient flow of air. Leave a 15 cm gap on all sides when setting up the appliance.
- The electrical socket must be easily accessible so that the power lead can be disconnected easily, in the case of an emergency.
- The installation and assembly of this device in non-stationary setup locations (e.g. on ships) must be carried out by specialist companies / electricians, provided they guarantee the prerequisites for the safe use of this device.
- Do not use the device outside.

## 12.6 Electrical connection

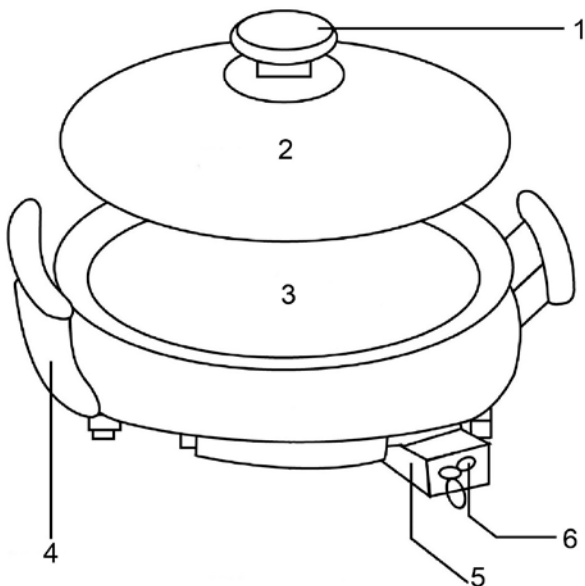
In order to ensure the safe and trouble-free operation of the device, the following instructions must be observed for the electrical connection:

- Before connecting the device, compare the connection data (voltage and frequency) on the rating plate with those of your electrical network. This data must agree in order that no damages occur in the device  
If in doubt, ask your qualified electrician.
- The electrical outlet must be protected by a 16A safety cut-out switch.
- The connection between the device and the electrical network may employ a 3 meter long (max.) extension cable with a cross-section of 1.5 mm<sup>2</sup>. The use of multiple plugs or gangs is prohibited because of the danger of fire that is involved with this.
- Make sure that the power cable is undamaged and has not been installed under the oven or over hot or sharp surfaces.

The electrical safety of the device is only guaranteed if the device is connected to a properly installed protective conductor system. Operations using an electrical outlet without a protective conductor are prohibited. If in doubt, have the house installation checked over by a qualified electrician.

The manufacturer cannot be made responsible for damages that are caused by a missing or damaged protective conductor.

## 13 Design and Function



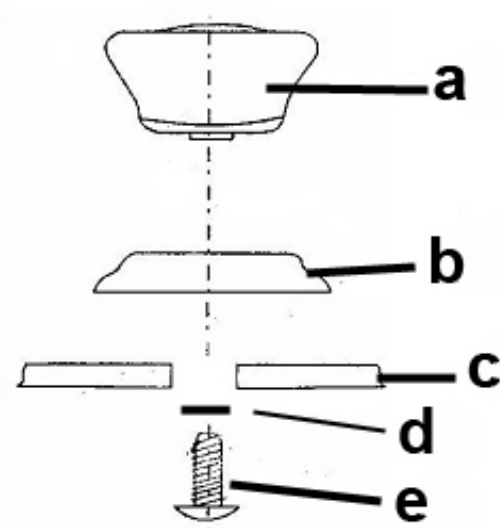
This chapter provides you with important safety notices on the design and function of the device.

### 13.1 Description of the parts

- 1 lid knob
- 2 lid
- 3 hotplate of the party pan
- 4 handle of the party pan
- 5 socket
- 6 temperature controller

### 13.2 Assembling the lid knob

- a lid knob
- b plastic ring
- c glass lid
- d washer
- e screw

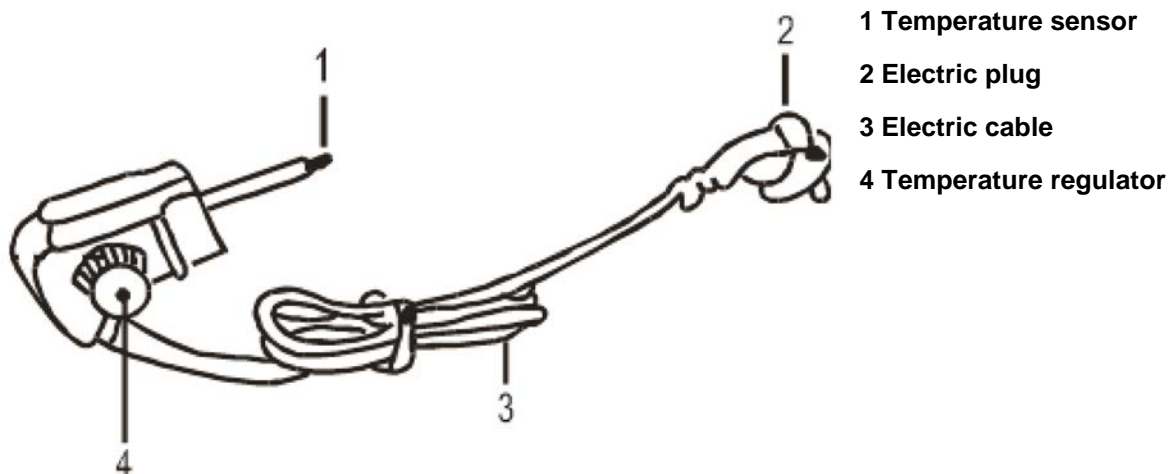


#### HINWEIS

#### Please note

- ▶ Tighten the screw of the handle only carefully, to prevent breaking of the glass.

### 13.3 Automatic temperature controller



- The automatic temperature controller is a highly sensitive part. Therefore, it is advisable to make sure that it does not fall down, be pushed or be shaken.

- Only use the automatic temperature controller which has been supplied with the device. Never use a different controller.
- When connecting the automatic temperature controller make sure that it has been plugged in correctly. Do not pull the cable but the plug of the temperature controller. Do not handle with exaggerated force or bend.
- Always keep the temperature controller and the pin of the holder clean.
- Turn off and immediately stop using the automatic temperature controller in case it is damaged or overheated. Do not check yourself. Take the device to the next authorized dealer and have it repaired
- Before using or removing the automatic temperature controller make sure that the scale is turned off as it may otherwise lead to overheating or failure.
- The temperature regulator must not come into contact with the device! Always pull out the plug before removing the temperature regulator!

### 13.3.1 Rating plate

The rating plate with the connection and performance data can be founded on the back of the device.

## 14 Operation and Handing

This chapter provides you with important notices with regard to operating the device. Observe the following notices to avoid dangers and damages:

### ▲WARNING Warning

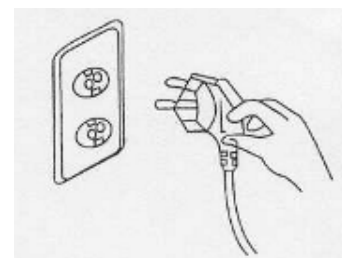
- ▶ Do not leave the device unsupervised when it is in operation, so that you can intervene quickly in the event of dangers.

### 14.1 Switch-On



First of all put the temperature adjust scale to the position „OFF“ and then assert the automatic temperature controller in the holder „A“

If the temperature controller isn't fixed properly, a very high temperature can arise which can cause injuries or damages to the appliance. Please ensure that the temperature controller is plugged in correctly.



Then put the plug in a 230 volt safety-contact power outlet.

Please use the temperature adjust scale different concerning the meal you are preparing. The temperature sensor is designed to maintain the temperature.

## 14.2 Scale setting at the controller

MIN = least temperature level = keep warm function

1-2 = temperature range up to 100°C approx.

3-4 = temperature range up to 200°C approx.

5 = max. temperature range up to 240°C approx.

OFF = heating is off

Caution: In position "Off" the pan can still be extremely hot over a longer period



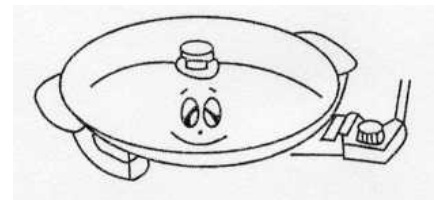
Heating levels	Temperatur in C°	Food type
1 & 2	ca. 100 C°	Roasted food, meat, etc.
3 & 4	ca. 150- 200 C°	Pancakes, scrambled eggs, bacon, etc.
5	ca. 240 C°	Grilled foods, pizza, etc.
Thermostat		Warming function

## 14.3 Cooking

1. Brush the Party Pan with a little cooking oil.
2. Set the temperature regulator to the required heat level. The control lamp will light up to signal that the device is ready for use (ON).
3. It takes ca. 5-10 minutes after the device is switched on before the control lamp goes out. You can then start cooking the food.
4. Once cooking is complete, the device can be kept warm. To do this, set the temperature regulator to the thermostat level.

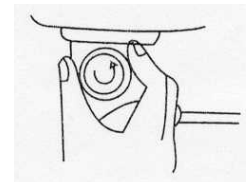
## 14.4 Use of the lid

Use the lid where possible when cooking all food types. The cover prevents smells from escaping and reduces cooking time.



## 14.5 After the use

Set the temperature regulator to the "0" level and pull the plug out of the main socket.





## 15 Cleaning and Maintenance

This chapter provides you with important notices with regard to cleaning and maintaining the device. Please observe the notices to prevent damages due to cleaning the device incorrectly and to ensure trouble-free operation.

### 15.1 Safety information

#### **▲VORSICHT** Attention

Please observe the following safety notices, before you commence with cleaning the device:

- ▶ Before using the device for the first time, carefully clean the unit and cover.
- ▶ Allow the device to cool down thoroughly before cleaning it.
- ▶ Never immerse the device, electric cable or plug into water or other liquids. Do not put it in a dish washer.
- ▶ Do not use any aggressive or abrasive detergents or solvents.
- ▶ Do not use brushes with metal or nylon bristles or sharp objects such as knives or spatulas.
- ▶ Avoid damaging the non-stick coating.
- ▶ Always dry the device thoroughly after cleaning it.
- ▶ Do not use benzine to avoid damaging any synthetic parts.

### 15.2 Cleaning

After use, the Party Pan has to be cleaned as follows:

name	method	note
<b>Hot plate</b>	Remove residues from cooking, after the preparation by using a soft cloth or a tissue while the hot plate is still warm.	Do not use any cleansing agents (except liquid soap), nylon brushes or metallic brushes. The hot plate can be damaged.
<b>Excessive dirt</b>	After cooling down cover the holder to avoid that water enters. After that clean the hot plate with a soft cloth and a little dish liquid.	Do not submerge the hot plate in water or do not wash it with water while the plate is still hot (risk of accident and risk of injury)
<b>Lid</b>	Clean it with a soft sponge and with a little dish liquid.	Do not use thinner, benzine, cleansing agents (except dish liquid) or chemically treated cloths. The surface will be damaged.

<b>Automatic temperature controller</b>	Clean it with a soft tissue or a dry, soft cloth	In order to prevent an electric shock or a fire do not clean the construction set of the automatic temperature controller.
---	--	--

## 16 Disposal of the Old Device



Old electric and electronic devices frequently still contain valuable materials. However, they also contain damaging substances, which were necessary for their functionality and safety.

If these were put in the non-recyclable waste or were handled incorrectly, they could be detrimental to human health and the environment. Therefore, do not put your old device into the non-recyclable waste under any circumstances.

Meaning of crossed –out wheeled dustbin:

Do not dispose of electrical appliances as unsorted municipal waste, use separate collection facilities. Contact your local government for information regarding the collection systems available. If electrical appliances are disposed of in landfills or dumps, hazardous substances can leak into the groundwater and get into the food chain, damaging your health and well being. When replacing old appliances with new ones, the retailer is legally obligated to take back your old appliance for disposals at least free of charge.

### **HINWEIS** Please note

- ▶ Utilize the collection point, established in your town, to return and recycle old electric and electronic devices. If necessary, contact your town hall, local refuse collection service or your dealer for information.
- ▶ Ensure that your old device is stored safely away from children until it is taken away.

## 17 Guarantee

We provide a 24 month guarantee for this product, commencing from the date of sale, for faults which are attributable to production or material faults.

Your legal guarantee entitlements in accordance with § 439 ff. BGB-E remain unaffected by this.

The guarantee does not include damages, which were incurred as a result of improper handling or use, as well as malfunctions which only have a minor effect on the function or the value of the device. Consumables, transit damages, inasmuch as we are not responsible for these, as well as damages, which were incurred as a result of any repairs that were not performed by us, are also excluded from the guarantee entitlements.

This device is designed for use in domestic situations and has the appropriate performance levels.

Any use in commercial situations is only covered under the guarantee to the extent that it would be comparable with the stresses of being used in a domestic situation. It is not intended for any additional, commercial use.

In the event of justified complaints, we will repair the faulty device at our discretion or replace it with a trouble-free device.

Any pending faults must be reported within 14 days of delivery.

All further claims are excluded.

To enforce a guarantee claim, please contact us prior to returning the device (always provide us with proof of purchase).

## 18 Technical Data

Device	Ellrona Party Pan
Item No.:	61492-61499
Mains data	220-240V,50/60Hz
Power	1500 W (Max.)
Temperature	240°C (Max.)

---

ellrona  
[ G E R M A N Y ]

## Mode d'emploi

**Poêle réception green (61492) /  
red (61494) / turquoise (61496)/  
white (61499)**



---

## 19 Mode d'emploi

### 19.1 Généralités

Veillez lire les indications de ce manuel afin de vous familiariser rapidement avec l'appareil et afin de pouvoir utiliser l'ensemble de ses fonctions.

Votre micro-onde vous sera fidèle de nombreuses années si vous l'utilisez et l'entretenez conformément.

Nous vous souhaitons beaucoup de plaisir lors de son utilisation.

### 19.2 Informations relatives à ce manuel

Ce mode d'emploi appartient au poêle réception (nommé par la suite l'appareil) et vous donne des indications importantes pour la mise en service, la sécurité, l'utilisation conforme et l'entretien de l'appareil.

Le mode d'emploi doit être en permanence disponible près de l'appareil. Il doit être lu et mis en application par toute personne effectuant :

- sa mise en service,
- son utilisation,
- sa réparation et/ou
- son entretien.

Veillez conserver ce mode d'emploi, et le transmettre au propriétaire suivant de l'appareil.

### 19.3 Avertissements de danger

Dans le présent mode d'emploi vous pourrez trouver les avertissements suivants :

#### **▲GEFAHR** Danger

**Un avertissement à ce niveau de danger signale un risque de situation dangereuse.**

Si cette situation dangereuse n'est pas évitée, elle peut entraîner la mort ou des blessures dangereuses.

- ▶ Il faut suivre les instructions données dans cet avertissement afin de prévenir tout danger de mort ou de blessures graves pour les personnes.

#### **▲WARNUNG** Attention

**Ce niveau de risque indique la présence possible d'une situation de danger.**

Si cette situation dangereuse n'est pas évitée, elle peut entraîner des blessures graves.

- ▶ Il faut suivre les instructions données dans cet avertissement afin de prévenir tout danger de blessures graves.

### **▲VORSICHT** Prudence

**Ce niveau de risque indique la présence possible d'une situation de danger.**

Si cette situation dangereuse n'est pas évitée, elle peut entraîner des blessures légères ou superficielles.

- ▶ Il faut suivre les instructions données dans cet avertissement afin de prévenir les blessures de personnes.

### **HINWEIS** Remarque

Cette indication est accompagnée d'informations complémentaires pour faciliter l'utilisation de l'appareil.

## 19.4 Limite de responsabilités

Tous les renseignements techniques, données et instructions d'installation, de fonctionnement et d'entretien contenus dans ce manuel sont parfaitement actuels au moment de la publication et tiennent compte de notre expérience réalisée jusqu'ici et de nos connaissances actuelles en toute bonne foi.

Les indications, illustrations et descriptions contenues dans ce manuel ne peuvent donner lieu à aucun recours.

Le constructeur décline toute responsabilité pour les dommages causés par :

- le non respect du mode d'emploi
- l'utilisation non conforme
- des réparations non professionnelles
- des modifications techniques, Modifications de l'appareil
- l'utilisation de pièces non autorisées

Les modifications de l'appareil ne sont pas recommandées et ne sont pas couvertes par la garantie.

Les traductions ont été réalisées avec la meilleure fidélité possible. Nous déclinons toute responsabilité pour les erreurs de traduction, même si la traduction a été réalisée par nos soins ou sur notre demande. Seul le texte original en allemand fait force de loi.

## 19.5 Protection intellectuelle

Cette documentation est protégée par la loi sur la propriété intellectuelle.

Tous droits de reproduction aussi photomécaniques, de multiplication et de diffusion du texte, dans sa totalité ou en partie, au moyen de processus spéciaux (par exemple informatique, sur support électronique ou en réseau), sont réservés à la Sté. Braukmann GmbH.

Modifications techniques et de contenus réservés.

## 20 Sécurité

Ce chapitre vous indiquera des consignes de sécurité importantes pour l'utilisation de cet appareil.

Cet appareil répond aux directives de sécurité prescrites. Une utilisation non conforme peut toutefois entraîner des dommages sur les personnes et matériels.

### 20.1 Utilisation conforme

Cet appareil est conçu uniquement pour une utilisation ménagère à l'intérieur de locaux, afin de réchauffer, cuire, griller des denrées alimentaires.

Toute autre utilisation est considérée comme non conforme.

#### **▲ WARNUNG** Attention

##### **Danger en cas d'utilisation non conforme !**

En cas d'usage non conforme et/ou non approprié l'appareil peut devenir une source de danger.

- ▶ Utiliser l'appareil uniquement de façon conforme.
- ▶ Respecter les procédures décrites dans ce mode d'emploi.

Tout recours en garantie est supprimé en cas de dommages causés par une utilisation non conforme.

L'utilisateur est entièrement responsable des risques encourus.

### 20.2 Consignes de sécurités générales

#### **HINWEIS** Remarque

**Pour une utilisation en toute sécurité de l'appareil veuillez observer les consignes générales de sécurités suivantes :**

- ▶ Avant son utilisation s'assurer qu'il ne comporte pas de défauts visuels. Ne jamais mettre en marche un appareil détérioré.
- ▶ En cas de dégradation du cordon de raccordement il faut faire installer un nouveau câble par un électricien agréé.
- ▶ Cet appareil peut être utilisé par les enfants âgés de plus de huit ans et par les personnes atteintes d'un handicap mental, sensoriel ou physique si elles ont au préalable été instruites de sa manipulation en sécurité et comprennent ses éventuels dangers.
- ▶ Les enfants ne doivent pas jouer avec l'appareil.
- ▶ Le nettoyage et l'entretien ne doivent pas être faits par des enfants sans surveillance.

## **HINWEIS** Remarque

- ▶ Pendant son fonctionnement ne pas laisser l'appareil sans surveillance.
- ▶ Les réparations doivent être effectuées uniquement par un professionnel qualifié, formé par le constructeur. Des réparations incorrectes peuvent entraîner de graves dangers pour l'utilisateur.
- ▶ Pendant la période de garantie les réparations doivent être effectuées uniquement par un service après-vente agréé par le constructeur, sinon en cas de dommages le recours en garantie est supprimé.
- ▶ Les pièces défectueuses doivent être remplacées uniquement par des rechanges d'origine. Ces pièces sont seules capables de répondre aux exigences de sécurité.
- ▶ Ne pas laver en lave-vaisselle ni mettre l'appareil dans l'eau ou d'autres liquides.
- ▶ Connecteur doit être enlevé avant que l'appareil est nettoyé et que l'entrée appareil doit être séchée avant d' il est utilisé à nouveau.
- ▶ Seul le connecteur approprié doit être utilisé.
- ▶ L'appareil n'est pas destiné à être exploité au moyen d'une minuterie externe ou un système distinct de contrôle à distance
- ▶ Si le cordon d'alimentation est endommagé, il doit être remplacé par le fabricant, son agent de service ou une personne qualifiée afin d'éviter un danger.
- ▶ Cette unité ne pouvait pas être utilisée comme griller ou rôtir appareil.

## 20.3 Sources de danger

### 20.3.1 Danger de brûlure

#### **▲ WARNUNG** Attention

**Les aliments à cuire chauffés par cet appareil ainsi que les récipients de cuisson utilisés et la surface de l'appareil elle-même peuvent se réchauffer fortement.**

Respectez les indications de sécurité suivantes pour éviter de vous brûler ou que quelqu'un d'autres ne se brûle :

- ▶ Protégez vos mains de la chaleur lors de tous travaux sur l'appareil ou le récipient de cuisson par des gants de protection contre la chaleur ou autre tissus protecteur.
- ▶ Ne mettez pas d'ustensiles de cuisine, couvercles de poêle ou de cuisson, couteaux ou autres objets en métal sur le poste de cuisson. Si l'appareil est mis en marche, ces objets peuvent se chauffer fortement.
- ▶ Attention en soulevant le couvercle de la poêle
- ▶ De la vapeur brûlante peut se dégager, en éloigner le visage et les mains.



**⚠️ WARNUNG** Attention

- ▶ Ne pas déplacer ni transporter l'appareil rempli d'huile ou d'autres liquides brûlants.
- ▶ Installer toujours le thermostat en premier sur l'appareil puis brancher la fiche dans la prise. Pour couper le thermostat, le tourner à fond vers la gauche puis retirer la fiche de la prise.

### 20.3.2 Risque d'explosion

**⚠️ WARNUNG** Attention

**En cas d'utilisation non correcte de l'appareil, un risque d'explosion existe suite à une surpression.**

Respectez les indications de sécurité suivantes pour éviter un risque d'explosion :

- ▶ Ne chauffez jamais d'aliments ou de liquides dans des récipients verrouillés comme p. ex. des boîtes de conserve. Par la surpression en résultant, le récipient peut éclater.

### 20.3.3 Danger d'incendie

**⚠️ WARNUNG** Attention

**En cas d'utilisation non correcte de l'appareil, il existe un danger d'incendie.**

Respectez les indications de sécurité suivantes pour éviter un danger d'incendie :

**⚠️ WARNUNG** Attention

- ▶ Enlevez pendant le fonctionnement tous les objets facilement inflammables (p. ex. produits de nettoyage, aérosols, chiffons, serviettes à vaisselle, etc.) de la proximité directe de l'appareil.
- ▶ Évitez de surchauffer longtemps huiles et matières grasses. L'huile ou la matière grasse surchauffée peut s'enflammer rapidement.

### 20.3.4 Dangers du courant électrique

**⚠️ GEFAHR** Danger

**Danger de mort par électrocution !**

Danger de mort en cas de contact avec des câbles ou des pièces sous tension !

Pour éviter les risques d'électrocution veuillez observer les consignes de sécurité suivantes :

- ▶ En cas de câble de raccordement détérioré il faut faire installer un câble spécial par un spécialiste agréé par le constructeur.

## **▲GEFAHR** Danger

- ▶ Ne pas utiliser l'appareil lorsque le câble électrique ou le connecteur sont détériorés, lorsque l'appareil ne fonctionne pas correctement ou qu'il a fait une chute. Pour éviter tout danger le câble électrique doit être échangé par le constructeur ou son service AV ou une personne spécialement qualifiée.
- ▶ N'ouvrez en aucun cas le carter de l'appareil. Danger d'électrocution si l'on touche des raccordements sous tension ou que l'on modifie la construction mécanique ou électrique. D'autre part l'appareil peut connaître des dysfonctionnements.
- ▶ Ne touchez pas l'appareil ni la fiche secteur avec des mains humides.
- ▶ Ne pas introduire d'objets dans les ouvertures de l'appareil. Lors d'un contact avec des éléments sous tension, il existe un danger de choc électrique.

## 21 Mise en service

Ce chapitre est consacré à des indications importantes concernant la mise en service de l'appareil. Observez les indications pour éviter les dangers et les détériorations.

### 21.1 Consignes de sécurité

#### **▲WARNING** Attention

**Lors de la mise en service de l'appareil peuvent se produire des dommages pour les biens et les personnes !**

Pour éviter les dangers veuillez observer les consignes de sécurité suivantes :

- ▶ Ne pas utiliser les matériaux d'emballage pour jouer. Danger d'étouffement.

### 21.2 Inventaire et contrôle de transport

La Poêle réception est livré de façon standard avec les composants suivants :

- Ellrona Poêle réception
- Mode d'emploi

#### **HINWEIS** Remarque

- ▶ Vérifier l'intégralité de la livraison et les éventuels défauts visuels.
- ▶ En cas de livraison incomplète ou de dégâts en raison d'un emballage insuffisant ou du transport veuillez en avertir immédiatement l'expéditeur, l'assurance et le livreur.

## 21.3 Déballage

Pour déballer l'appareil retirer l'appareil du carton et éliminez les matériaux d'emballage.

## 21.4 Elimination des emballages

L'emballage protège l'appareil contre les dégâts de transport. Les matériaux d'emballage ont été choisis selon des critères environnementaux et de techniques d'élimination, c'est pourquoi ils sont recyclables.



Le retour des emballages dans le circuit des matières épargne les matières premières et restreint le volume des déchets. Éliminez les emballages inutiles dans les points de collecte destinés au système de recyclage avec le logo «Point vert».

Sens de poubelle barrée sur roues:

Ne jetez pas les appareils électriques comme les déchets municipaux non triés, utiliser les installations de collecte sélective. Communiquez avec votre gouvernement local pour tous renseignements concernant les systèmes de collecte disponibles. Si les appareils électriques sont éliminés dans des décharges ou dépotoirs, les substances dangereuses peuvent s'infiltrer dans les eaux souterraines et entrer dans la chaîne alimentaire, nuire à votre santé et bien-être. Lors du remplacement de vieux appareils par de nouveaux, le détaillant est légalement obligé de reprendre votre ancien appareil de cessions d'au moins gratuitement.

### **HINWEIS** Remarque

► Veuillez si possible conserver l'emballage original pendant la durée de la garantie de l'appareil afin de pouvoir emballer correctement l'appareil en cas de recours en garantie.

## 21.5 Mise en place

### 21.5.1 Exigences pour l'emplacement d'utilisation

Pour un fonctionnement sûr et sans problème de l'appareil, son emplacement d'utilisation doit être choisi selon les critères suivants :

- L'appareil doit être établi sur un support ferme, plan, horizontal et réfractaire avec une force portante suffisante pour l'appareil et les aliments à cuire, conformément au poids d'aliment le plus lourd envisageable.
- Choisissez le lieu d'établissement de telle sorte que les enfants ne puissent pas atteindre la surface chaude de l'appareil.
- L'appareil n'est pas prévu pour un montage encastré.
- Ne disposez pas l'appareil dans un environnement chaud, mouillé ou très humide ou à proximité de matériaux inflammables.

- L'appareil nécessite une ventilation suffisante pour un fonctionnement correct. Laissez lors de l'établissement 15 cm d'espace libre sur tous les côtés.
- L'air froid est aspiré en dessous de l'appareil. Ne couvrez pas les ouvertures de l'appareil et ne les bouchez pas.
- La prise de courant doit être facilement accessible, de sorte à pouvoir débrancher facilement le câble en cas d'urgence.
- L'installation et le montage de cet appareil sur des emplacements mobiles (par exemple un bateau) doivent être exécutés uniquement par des entreprises / personnes professionnels qui garantissent les exigences de sécurité d'utilisation de cet appareil.

## 21.6 Raccordement électrique

Pour une utilisation de l'appareil sûre et sans panne, il faut observer les indications suivantes pour le raccordement électrique :

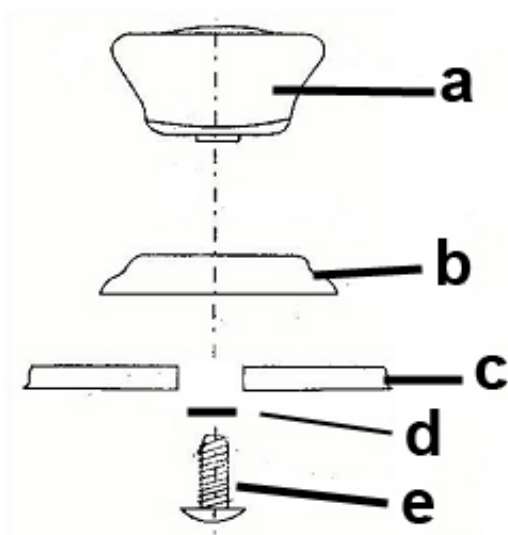
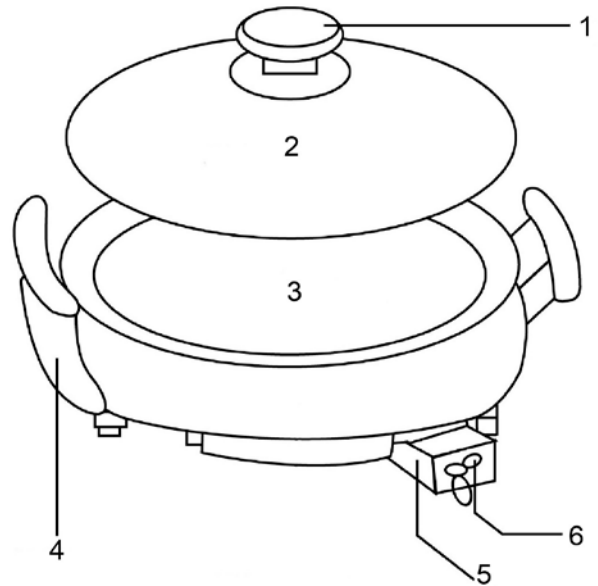
- Avant de brancher l'appareil il faut comparer les données de raccordement (tension et fréquence) de la plaque signalétique avec celles de votre réseau. Ces données doivent correspondre, afin de ne pas exposer l'appareil à des dégradations.  
En cas de doute renseignez-vous auprès d'un électricien.
- La prise de réseau doit être protégée par une protection de 16A.
- Le branchement de l'appareil doit être raccordé au réseau électrique par un câble d'un maximum de 3 mètres avec des conducteurs d'une section de 1,5 mm<sup>2</sup>. Il est interdit d'utiliser des multiprises ou des barrettes de prises multiples en raison des dangers potentiels.
- Assurez-vous que le câble électrique est en parfait état et qu'il n'est pas disposé sous le four ou des surfaces chaudes ou des bords coupants.
- La sécurité électrique de l'appareil est garantie uniquement lorsqu'il est raccordé à un circuit électrique avec un système de protection installé en toute conformité. Il est interdit de l'utiliser avec une prise non protégée. En cas de doute faites vérifier l'ensemble de l'installation électrique par un électricien.  
Le constructeur ne peut pas être tenu responsable pour les dégâts causés par un conducteur de masse absent ou interrompu.

## 22 Conception et fonctionnement

Ce chapitre vous fournit d'importantes instructions sur la conception et le fonctionnement de l'appareil.

## 22.1 Désignation des pièces et montage du bouton de couvercle

- 1 poignée de couvercle
- 2 couvercle
- 3 plaque chauffante de la poêle réception
- 4 poignée de la poêle réception
- 5 connecteur
- 6 thermostat



## 22.2 Montage du bouton du couvercle

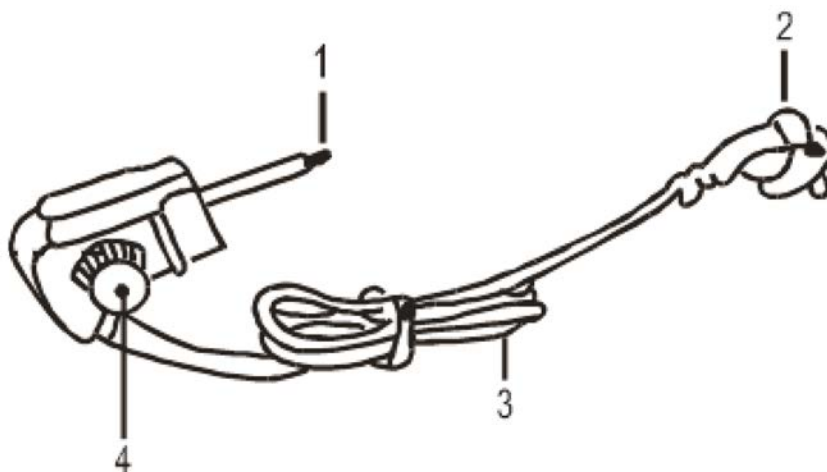
- a bouton du couvercle
- b anneau en plastique
- c couvercle en verre
- d rondelle
- e vis

### HINWEIS

### Remarque

- Ne serrez que légèrement la vis de la poignée du couvercle pour éviter que le verre casse.

## 22.3 Régulateur de température automatique



- 1 Capteur thermique
- 2 Fiche électrique
- 3 Câble électrique
- 4 Régulateur de température

- Le régulateur de température automatique est un composant extrêmement fragile, éviter donc qu'il ne tombe, ne subisse de chocs ni de fortes secousses.

- N'utiliser que le régulateur de température automatique fourni avec cet appareil. Ne jamais utiliser d'autre régulateur de température.
- En enfonçant le régulateur de température automatique, assurez-vous qu'il soit correctement implanté. En le débranchant, ne pas tirer le régulateur de température par le câble mais par la fiche. Ne pas forcer ni plier.
- Maintenir propres les sondes thermiques et la goupille de la douille.
- Arrêter immédiatement et mettre fin à l'utilisation si la sonde thermique automatique est endommagée ou en surchauffe. Ne pas réparer soi-même. Confiez la réparation de l'appareil au revendeur agréé le plus proche.
- Avant de mettre en marche ou de retirer le régulateur de température automatique, assurez-vous que l'échelle graduée du régulateur de
- température automatique soit positionnée sur "OFF", sinon une surchauffe ou une panne est possible.
- Le régulateur de température ne doit pas entrer en contact avec l'appareil ! Débranchez toujours d'abord la fiche de la prise avant d'enlever le régulateur de température !

### 22.3.1 Plaque signalétique

La plaque signalétique avec les caractéristiques de raccordement et de puissance se trouve à la base de l'appareil.

## 23 Fonctionnement

Ce chapitre vous fournit d'importantes instructions sur l'utilisation de l'appareil. Respectez les instructions afin d'éviter les dangers et les détériorations.

### **HINWEIS** Remarque

► Ne laissez jamais l'appareil sans surveillance lors du fonctionnement et débranchez la fiche de la prise secteur après utilisation. Vous éviterez ainsi de consommer inutilement de l'énergie et garantirez votre sécurité.

### 23.1 Fonctionnement de l'appareil

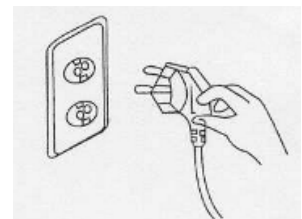
#### 23.1.1 Mise en marche



Mettez d'abord la molette de réglage de température sur „OFF“ et ficher fermement le thermostat automatique dans la monture „A“.

Si le thermostat n'est pas inséré correctement, il peut y avoir une chaleur anormale qui peut être source de blessures ou d'une détérioration de l'appareil. Il faut s'assurer que le thermostat est inséré correctement.

Brancher ensuite la fiche dans une prise avec terre de 230 volts.



Régler la molette de température suivant le plat préparé.

Le capteur de température assure une température constant,.

Réglage du commutateur à échelle graduée :

MIN= niveau de température le plus bas = fonction maintien en température

1-2 = Plage de température jusqu'à env. 100°C

3-4 = Plage de température jusqu'à env. 200°C

5 = Plage de température jusqu'à env. 240°C

OFF = Le chauffage est éteint.

Attention si le commutateur est sur "OFF": La Partypfanne peut rester encore très chaude pendant très longtemps



Thermostat	Température en C°	Produits alimentaires
1 & 2	env. 100 C°	Aliments cuits, viandes, etc.
3 & 4	env. 150- 200 C°	Crêpes, œufs brouillés, Lard, etc.
5	env. 240 C°	Aliments grillés,, pizza, etc.
Thermostat		Fonction maintien en température

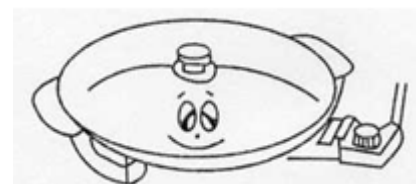
Observation : Les températures indiquées ci-dessus sont celles de la plaque chauffante à la cuisson.

## 23.2 Cuisson

1. Huilez légèrement la Partypfanne.
2. Commutez le régulateur de température au niveau nécessaire. Dès que l'appareil est prêt à l'utilisation(ON), le voyant s'allume et un signal est émis.
3. Le voyant s'éteint entre 5 et 10 minutes après la mise en marche de l'appareil. L'appareil n'est prêt qu'à ce moment pour cuisiner des plats.
4. Une fois la cuisson terminée, les plats préparés doivent être maintenus à température. Pour ce faire, régler le régulateur de température en position thermostat.

### 23.2.1 Utilisation du couvercle

Vous pouvez utiliser le couvercle de verre pour préparer tous les types d'aliments. Il évite la propagation d'odeurs et réduit le temps de préparation.



### 23.2.2 Après usage :

Réglez le régulateur de température sur la position "0" et débranchez la fiche de la prise principale.



## 24 Nettoyage et entretien

Ce chapitre vous fournit d'importantes instructions sur le nettoyage et l'entretien de l'appareil. Respectez les instructions afin d'éviter tout dommage dû à un nettoyage inapproprié de l'appareil.

### 24.1 Remarques importantes concernant la sécurité

#### **▲VORSICHT** Prudence

Respectez les remarques suivantes concernant la sécurité avant de commencer à nettoyer l'appareil :

- ▶ Nettoyez avec précaution l'appareil et le couvercle de verre avant la première utilisation.
- ▶ Laissez bien refroidir l'appareil avant le nettoyage.
- ▶ Ne pas plonger l'appareil dans l'eau ou d'autres liquides et ne pas la placer dans le lave-vaisselle.
- ▶ N'utilisez pas de produits nettoyants agressifs ou abrasifs ni de solvants.
- ▶ Éviter d'endommager le revêtement anti-adhésif. Sécher l'appareil soigneusement après le nettoyage.
- ▶ N'utilisez pas d'agent à base de solvant, tels que l'essence afin de ne pas détériorer les pièces en plastique.

### 24.2 Nettoyage et entretien après utilisation

Après utilisation, la Partypfanne doit être nettoyée comme suit:

Désignation	Méthode	Remarque
<b>Plaque chauffante</b>	Enlever les résidus de cuisson après usage - à chaud - avec un chiffon doux ou un chiffon papier.	1. Ne pas utiliser de produits nettoyants (sauf produits vaisselle), de brosses nylon ou métallique. Ils peuvent détériorer la plaque chauffante.



<b>Salissure excessive</b>	Couvrir la douille après refroidissement afin d'éviter que de l'eau ne pénètre puis nettoyer la plaque chauffante avec un chiffon doux et un peu de liquide vaisselle.	2. Ne pas plonger la plaque chauffante dans l'eau ou la laver à l'eau lorsque la plaque est encore chaude (risque d'accident et de blessure)
<b>Couvercle</b>	Nettoyer avec une éponge douce et un peu de liquide vaisselle.	Ne pas utiliser de solvant, d'essence, de produit nettoyant (hors liquide vaisselle) ou des chiffons imprégnés de produits chimiques. La surface risque d'être endommagée.
<b>Régulateur de température automatique</b>	Nettoyer avec un chiffon de papier doux ou un chiffon sec doux.	Ne jamais nettoyer le kit du régulateur de température automatique. Il y a sinon un risque d'électrocution ou d'incendie.

## 25 Elimination des appareils usés



Les appareils électriques et électroniques contiennent de nombreux matériaux recyclables. Mais ils contiennent également des produits nocifs qui sont indispensables au fonctionnement et à la sécurité.

Ces derniers peuvent être nocifs pour les personnes ou pour l'environnement en cas d'élimination dans les ordures ménagères ou de traitement incorrect. Ne jamais jeter les anciens appareils avec les ordures ménagères.

### **HINWEIS** Remarque

- ▶ Portez les vieux appareils électriques et électroniques dans les points de collecte et de recyclage près de chez vous. Le cas échéant informez-vous auprès de la mairie, des services des ordures ou de votre concessionnaire.
- ▶ Assurez-vous que votre ancien appareil reste hors de portée des enfants jusqu'à son transport définitif.

## 26 Garantie

Sur ce produit nous accordons une garantie de 24 mois à partir de la date d'achat pour les manques et les défauts de fabrication ou de matériaux.

Vous conserver entièrement vos droits de garantie légale accordés par le §439 et suivants BGB-E.

La garantie ne concerne pas les dégâts causés par une utilisation ou une manipulation non conforme, ainsi que les défauts qui n'influencent que faiblement le fonctionnement ou la valeur de l'appareil. D'autre part ne sont pas garantis également les pièces d'usure, les dommages de transport dans la

mesure où ils ne sont pas sous notre responsabilité, ainsi que les dommages occasionnés par des réparations qui n'ont pas été effectuées par nos soins.

La construction et la puissance de cet appareil sont conçues pour un usage ménager privé.

Un éventuel usage commercial reste couvert par la garantie dans la mesure où cette utilisation ne dépasse pas le cadre des contraintes d'un usage privé. L'appareil n'est pas prévu pour un usage commercial plus intensif.

En cas de recours en garantie justifié nous déciderons de réparer l'appareil ou de le remplacer par un appareil sans défaut.

Les manques doivent être signalés dans un délai de 14 jours après livraison.

Tout autre recours est sans objet.

Pour tout recours en garantie nous vous prions d'entrer en contact avec nos services avant de nous retourner l'appareil (toujours avec le bon d'achat!).

## 27 Caractéristiques techniques

Appareil	Ellrona Poêle réception
N°. d'article	61492-61499
Données de raccordement	220-240V,50/60Hz
Puissance	1500 W
Température	240°C (Max.)

# Istruzioni d'uso

**Padella party green (61492) /  
red (61494) / turquoise (61496)/  
white (61499)**



## 28 Istruzioni d'uso

### 28.1 In generale

Legga le informazioni qui contenute, affinché acquisti rapidamente familiarità con il suo apparecchio e affinché possa utilizzare appieno le sue funzioni.

Il Suo forno a microonde Le renderà un buon servizio per molti anni, se lo tratterà e lo curerà in modo adeguato.

Ci auguriamo che il suo utilizzo Le procuri molta gioia.

### 28.2 Informazioni su queste istruzioni d'uso

Queste istruzioni d'uso sono una componente del forno a microonde (di seguito chiamato l'apparecchio) e Le fornirà importanti indicazioni per la messa in funzione, la sicurezza, un utilizzo conforme alle disposizioni e per la cura dell'apparecchio.

Le istruzioni d'uso devono trovarsi sempre nelle vicinanze dell'apparecchio. Dovranno essere lette ed utilizzate da qualsiasi persona, incaricata con la:

messa in funzione,

l'utilizzo,

l'eliminazione di malfunzionamenti e/o

la pulizia

dell'apparecchio.

Conservi queste istruzioni d'uso e le passi insieme all'apparecchio al successivo proprietario.

### 28.3 Indicazioni d'avvertenza

Nelle presenti istruzioni d'uso vengono utilizzate le seguenti indicazioni d'avvertenza:

#### **▲GEFAHR** Pericolo

**Un'indicazione d'avvertimento di questo livello di pericolo contrassegna una situazione di pericolo imminente.**

Se tale situazione pericolosa non viene evitata, le conseguenze saranno la morte o gravi lesioni.

- ▶ Osservare le indicazioni in queste avvertenze, per evitare il pericolo di morte o gravi lesioni di persone.

**▲ WARNUNG** Avviso

**Un'indicazione d'avvertimento di questo livello di pericolo contrassegna una situazione di pericolo potenziale.**

Se tale situazione pericolosa non viene evitata, le conseguenze potranno essere la morte o gravi lesioni.

- ▶ Osservare le indicazioni in queste avvertenze, per evitare il lesioni di persone.

**▲ VORSICHT** Attenzione

**Un'indicazione d'avvertimento di questo livello di pericolo contrassegna una situazione di pericolo potenziale.**

Se tale situazione pericolosa non viene evitata, le conseguenze potranno essere lesioni leggere o di media entità.

- ▶ Osservare le indicazioni in queste avvertenze, per evitare il lesioni di persone.

**HINWEIS** Indicazione

Un indicazione contrassegna inoltre delle informazioni, che facilitano l'utilizzo della macchina.

## 28.4 Limitazione della responsabilità

Tutte le informazioni tecniche, tutti i dati e le indicazioni per l'installazione, il funzionamento e la cura, contenute in queste istruzioni d'uso, corrispondono all'ultimo stato dell'arte al momento della messa in stampa e sono forniti in considerazione delle nostre attuali esperienze e conoscenze, secondo scienza e coscienza.

Dalle indicazioni, le figure e le descrizioni in queste istruzioni d'uso non possono derivare pretese di nessun tipo.

Il produttore non assume alcuna responsabilità per danni dovuti:

- Alla mancata osservanza delle istruzioni d'uso
- All'utilizzo non conforme alle disposizioni
- A riparazioni inadeguate
- A modifiche tecniche, modifiche dell'apparecchio
- All'utilizzo di pezzi di ricambio non autorizzati

Non è consigliabile apportare modifiche dell'apparecchio, le quali non sono coperte da garanzia. Le traduzioni avvengono secondo scienza e coscienza. Non assumiamo alcuna responsabilità per errori nella traduzione, nemmeno in quei casi in cui la traduzione è stata effettuata da noi o su nostro incarico. Soltanto il testo originale in tedesco sarà vincolante.

## 28.5 Tutela dei diritti d'autore

Questo documento è coperto dalla tutela per i diritti d'autore.

La Braukmann GmbH si riserva tutti i diritti, anche quelli della riproduzione fotomeccanica, della riproduzione e diffusione mediante particolari procedure (per esempio mediante l'elaborazione dati, supporto dati e reti di dati) anche parziale.

Ci si riserva il diritto di effettuare modifiche tecniche e nel contenuto.

## 29 Sicurezza

In questo capitolo riceverà importanti indicazioni sulla sicurezza nell'utilizzo dell'apparecchio.

Questo apparecchio corrisponde alle disposizioni di sicurezza prescritte. Un utilizzo inadeguato può però provocare danni a persone e cose.

### 29.1 Utilizzo conforme alle disposizioni

Questo apparecchio è previsto solo per l'utilizzo in un ambiente domestico, al chiuso per

- cuocere

prodotti alimentari e bevande. Un altro utilizzo o un utilizzo che vada oltre a ciò è da considerarsi inadeguato.

#### **⚠️ WARNUNG** Avviso

##### **Pericolo per un utilizzo non conforme alle disposizioni!**

Dall'apparecchio possono derivare pericoli, nel caso di un utilizzo non conforme alle disposizioni e/o nel caso di un utilizzo differente.

- ▶ Utilizzare l'apparecchio esclusivamente in conformità alle disposizioni.
- ▶ Rispettare le procedure descritte in queste istruzioni d'uso.

Pretese di qualsiasi genere, per danni dovuti ad un utilizzo non conforme alle disposizioni, sono escluse.

L'utilizzo avviene a rischio esclusivo dell'operatore.

## 29.2 Indicazioni generali di sicurezza

### **HINWEIS** Indicazione

#### **Osservi le seguenti indicazioni di sicurezza per un utilizzo sicuro dell'apparecchio:**

- ▶ Controlli prima dell'utilizzo, che l'apparecchio non presenti danni esterni. Non metta in funzione un apparecchio danneggiato.
- ▶ In caso di danni dei cavi di connessione, sarà necessario far installare un nuovo cavo di connessione da un tecnico autorizzato.
- ▶ Questo apparecchio può essere utilizzato da bambini, con età superiore di 8 anni, nonché da persone con disabilità mentali, sensoriche o fisiche, solo se prima sono stati istruiti sul funzionamento sicuro e se capiscono i possibili pericoli esistenti.
- ▶ Non fare giocare i bambini con l'apparecchio.
- ▶ Non fare eseguire lavori di pulizia e manutenzione da bambini senza che questi siano sorvegliati.
- ▶ Non lasciare l'apparecchio incustodito durante il suo funzionamento.
- ▶ Non faccia funzionare il forno, quando è vuoto. L'apparecchio può essere danneggiato.
- ▶ Riparazioni dovranno essere eseguiti soltanto da personale specializzato e qualificato, addestrato dal produttore. Con riparazioni inadeguate possono verificarsi pericoli per l'utilizzatore.
- ▶ Una riparazione dell'apparecchio durante il periodo di garanzia dovrà essere effettuata soltanto da un servizio Clienti autorizzato dal produttore, altrimenti decade ogni diritto di garanzia per danni che ne conseguono.
- ▶ Componenti difettosi dovranno essere sostituiti soltanto da pezzi di ricambio originali. Solo con questi pezzi vi è la garanzia, che i requisiti di sicurezza siano soddisfatti.
- ▶ Connettore deve essere rimossa prima che l'apparecchio è pulita e che la presa d'apparecchio deve essere asciugato prima che l'apparecchio è utilizzato di nuovo.
- ▶ Solo il connettore appropriato deve essere utilizzato.
- ▶ L'apparecchio non è destinato ad essere gestito per mezzo di un timer esterno o un sistema separato di controllo remoto
- ▶ Se il cavo di alimentazione è danneggiato, esso deve essere sostituito dal produttore, un suo agente o da personale qualificato al fine di evitare situazioni pericolose.
- ▶ Questa unità non può essere utilizzato come griglia o apparecchio arrosto.

## 29.3 Fonti di pericolo

### 29.3.1 Pericolo di ustioni

#### **▲WARNING** Avviso

**Il preparato da cuocere cotto all'interno dell'apparecchio e le stoviglie utilizzate per la cottura, così come le superfici dell'apparecchio possono scaldarsi molto.**

- ▶ Osservi le seguenti indicazioni di sicurezza, per non scottare se stessi o altri:
- ▶ mentre sta grigliando con o senza il funzionamento a microonde, il vano cottura, il corpo griglia e la porta dell'apparecchio si riscaldano notevolmente!
- ▶ Indossi dei guanti da forno per introdurre o estrarre alimenti da dorare o da cuocere, o nel maneggiare all'interno del vano cottura, quando la griglia è accesa ossia quando era accesa poco prima.
- ▶ Non utilizzi il forno per fare delle frittiture. Dell'olio caldo può danneggiare parti del forno e le stoviglie per la cottura e può causare bruciature.

### 29.3.2 Pericolo d'incendio

#### **▲WARNING** Avviso

**In caso di utilizzo inadeguato dell'apparecchio, sussiste pericolo d'incendio mediante l'incendiarsi del contenuto.**

Di seguito osservi le indicazioni di sicurezza per evitare il pericolo d'incendio:

- ▶ Tenga presente, che i tempi di cottura, riscaldamento, scongelamento con l'apparecchio sono spesso molto più brevi che su una piastra o nel forno tradizionale.  
Tempi d'accensione eccessivi fanno sì che il prodotto si asciughi e che si accenda per autocombustione. Sussiste il pericolo d'incendio!  
Anche un tempo di asciugatura eccessivo del pane, di panini, fiori, erbe comporta pericolo d'incendio.
- ▶ Non riscaldare cuscini imbottiti di semi, semi di ciliege o gel e cose simili. Queste cose possono incendiarsi anche quando vengono estratti dall'apparecchio dopo il riscaldamento.
- ▶ Non scaldi dell'alcool non diluito.
- ▶ Non lasci incustodito l'apparecchio, se riscalda o cuoce prodotti alimentari in contenitori monouso in materiale plastico, carta o altri materiali infiammabili. Contenitori monouso in materiale plastico devono presentare le caratteristiche elencate sotto "indicazioni sulle stoviglie per microonde".
- ▶ Quando individua del fumo spenga l'apparecchio o tolga la spina e tenga la porta chiusa, per soffocare la fiamma.
- ▶ Non utilizzi mai l'apparecchio per conservare o asciugare materiali infiammabili.



### 29.3.3 Pericolo d'esplosione

#### **▲WARNING** Avviso

**In caso di utilizzo inadeguato dell'apparecchio, sussiste pericolo d'esplosione mediante la formazione di sovrappressione.**

- ▶ Di seguito osservi le indicazioni di sicurezza per evitare il pericolo d'esplosione:
- ▶ Non riscaldi mai cibi o liquidi in contenitori o in bottiglie chiuse.
- ▶ Tolga coperchi o tettarelle dai biberon.
- ▶ Non utilizzi stoviglie con elementi cavi e tappi, nei cui spazi cavi possa entrare dell'umidità, se tali spazi cavi non vengono sufficientemente aerati.
- ▶ Non scaldi uova in guscio e uova molto cotte nell'apparecchio, visto che anche dopo il trattamento nel forno a microonde possono ancora esplodere.
- ▶ Elimini chiusure con fil di ferro torto da sacchetti di carta o di plastica, affinché non possa crearsi sovrappressione.

### 29.3.4 Pericolo dovuto a corrente elettrica

#### **▲GEFAHR** Pericolo

**Pericolo di vita dovuto a corrente elettrica!**

- ▶ In caso di contatto con cavi o componenti sotto tensione, sussiste pericolo di vita.
- ▶ Di seguito osservi le indicazioni di sicurezza per evitare il pericolo dovuto alla corrente elettrica:
- ▶ In caso di danni dei cavi di connessione, sarà necessario far installare un cavo di connessione speciale da un tecnico autorizzato dal produttore.
- ▶ Non azioni l'apparecchio, quando il suo cavo elettrico o la sua spina sono danneggiati, se non lavora in modo adeguato o se è danneggiato o è stato fatto cadere. Quando il cavo elettrico è danneggiato, dovrà essere sostituito dal produttore o dalla sua agenzia di servizio o da una persona simile, qualificata, per evitare pericoli.
- ▶ Non apra in nessun caso il contenitore dell'apparecchio. Se si toccano connessioni sotto tensione e se viene modificata la struttura elettrica e meccanica, sussiste il pericolo di scossa elettrica. Inoltre possono verificarsi malfunzionamenti dell'apparecchio.

## 30 Messa in funzione

In questo capitolo riceverà indicazioni importanti sulla messa in funzione dell'apparecchio. Osservi le indicazioni per evitare pericoli e danni.

### 30.1.1 Indicazioni di sicurezza

#### **▲WARNUNG** Avviso

**Con la messa in funzione dell'apparecchio possono verificarsi lesioni a persone e danni alle cose!**

Di seguito osservi le indicazioni di sicurezza per evitare i pericoli:

- ▶ Materiali d'imballaggio non dovranno essere utilizzati come giocattoli. Sussiste il pericolo di soffocamento.
- ▶ A causa dell'elevato peso dell'apparecchio, si consiglia di effettuare in due persone il trasporto, il disimballaggio ed il posizionamento.

### 30.1.2 Insieme della fornitura ed ispezione trasporto

Il padella party professionista viene fornito standard con le seguenti componenti:

padella party professionista

Istruzioni d'uso

#### **HINWEIS** Indicazione

- ▶ Controlli che la fornitura sia completa e non presenti danni visibili.
- ▶ Segnali immediatamente al spedizioniere, all'assicurazione e al fornitore una fornitura incompleta o danni dovuti ad un imballaggio insufficiente o al trasporto.

## 30.2 Disimballaggio

Per il disimballaggio dell'apparecchio, proceda come segue:

Estragga l'apparecchio dal cartone e tolga il materiale d'imballaggio.

### 30.2.1 Smaltimento dell'involucro

L'involucro protegge l'apparecchio da danni dovuti al trasporto. I materiali per l'imballaggio sono stati selezionati in considerazione dell'ambiente e della tecnica di smaltimento e sono quindi riciclabili.



Ricondurre l'imballaggio nel circuito materiali permette di risparmiare sulle materie prime e riduce la produzione di rifiuti. Smaltisca i materiali per l'imballaggio, che non sono più necessari, nei punti di raccolta presso le "aree ecologiche" per il sistema di riciclo.

#### **HINWEIS** Indicazione

- ▶ Conservi, se possibile, l'imballaggio originale durante il periodo di garanzia, per poter reimballare adeguatamente l'apparecchio, in caso di necessità.

## **30.3 Posizionamento**

### **30.3.1 Requisiti del luogo di posizionamento**

Per un funzionamento sicuro privo di errori dell'apparecchio, il punto di posizionamento dovrà soddisfare i seguenti presupposti:

L'apparecchio deve essere posizionato su una superficie solida, piatta, orizzontale e resistente al calore, con una portata sufficiente per il forno ed il preparato da cuocere presumibilmente più pesante, che possa essere preparato.

Scelga il luogo di posizionamento in modo tale, che i bambini non possano raggiungere le superfici calde dell'apparecchio.

L'apparecchio non è previsto per il montaggio in una parete o in un armadio a muro.

Non posizioni l'apparecchio in un ambiente caldo, bagnato o molto umido o nelle vicinanze di materiale infiammabile.

L'apparecchio necessita una sufficiente aerazione per un funzionamento corretto. Lasci 20 cm di spazio libero sopra il apparecchio, 10 cm dietro al apparecchio e 5 cm su entrambi i lati.

Non copra alcuna apertura sull'apparecchio e non le blocchi.

Non elimini i piedini dell'apparecchio.

La presa dovrà essere facilmente accessibile, in modo tale che il cavo elettrico possa essere facilmente estratto, in casi d'emergenza.

Il montaggio di questo apparecchio in luoghi di posizionamento non stazionari (per esempio navi) dovrà essere effettuato esclusivamente da aziende/persone specializzate, se i presupposti per un utilizzo conforme alla sicurezza dell'apparecchio sono dati.

## **30.4 Connessione elettrica**

Per un funzionamento sicuro e privo di errori dell'apparecchio, bisognerà considerare le seguenti indicazioni durante la connessione elettrica.

Prima di connettere l'apparecchio, confronti i dati di connessione (tensione e frequenza) sulla targhetta di omologazione con quelli della rete elettrica. Questi dati dovranno corrispondere, affinché non si verifichino danni sull'apparecchio. In caso di dubbi, chiedi il tuo tecnico elettricista specializzato.

La spina dovrà essere assicurata mediante un interruttore di protezione 16°.

La connessione dell'apparecchio alla rete elettrica dovrà avvenire al con una prolunga lunga al massimo 3 metri, srotolata con una sezione di 1,5 mm<sup>2</sup>.

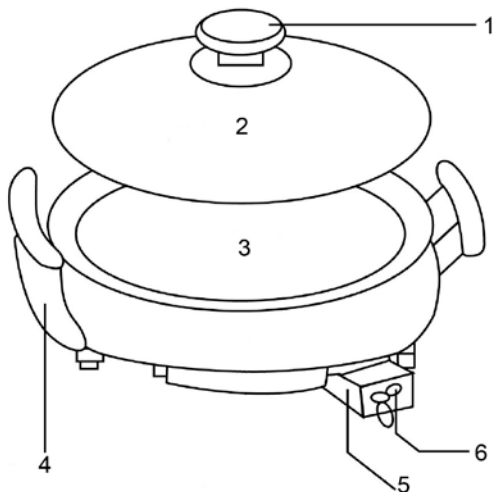
L'utilizzo di prese multiple o di ciabatte è vietato a causa del pericolo d'incendio collegato all'uso di queste.

Ci si assicuri che il cavo elettrico non sia danneggiato e che non venga posato sotto il forno o sopra superfici calde o dai bordi taglienti.

La sicurezza elettrica dell'apparecchio viene garantita solo se ci si connette ad un conduttore di terra installato in conformità alle disposizioni. Il funzionamento con una presa senza conduttore di terra è vietato. In caso di dubbio, faccia controllare l'installazione di casa mediante un tecnico elettricista specializzato. Il produttore non può essere considerato responsabile per danni, provocati da una conduttura di terra mancante o interrotta.

## 31 Struttura e funzionalità

In questo capitolo troverai importanti avvertenze relative al montaggio e alle funzionalità dell'elettrodomestico.



### 31.1 Descrizione dei componenti e del montaggio dell'impugnatura per il coperchio

- 1 manopola del coperchio
- 2 coperchio
- 3 piastra di cottura de padella party
- 4 magniglia del padella party
- 5 connettore
- 6 termostato

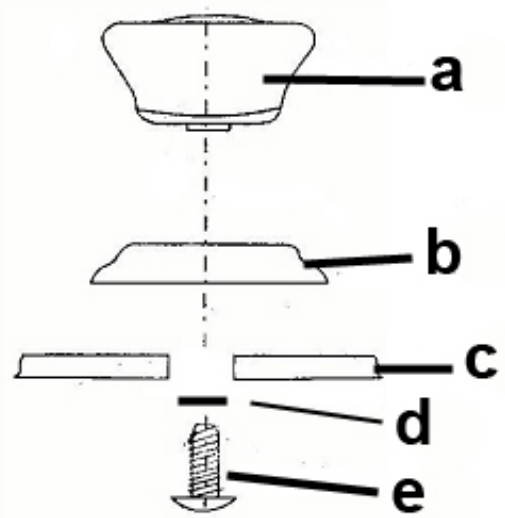
### 31.2 Montaggio della manopola sul coperchio

- a pomolo
- b guarnizione in plastic
- c coperchio in vetro
- d rondella
- e vite

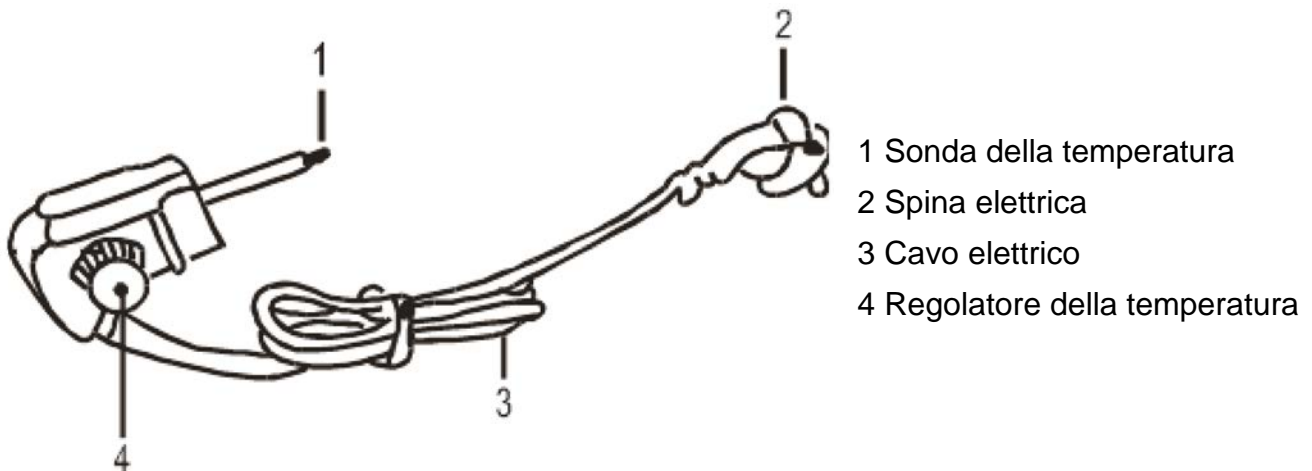
#### HINWEIS

#### Indicazione

- Per evitare la rottura del vetro, serrare la vite della manopola solo con molta cautela.



### 31.3 Regolatore automatico della temperatura



- Il regolatore automatico della temperatura è un componente molto delicato. Premurarsi dunque che non cada a terra, subisca degli urti o che venga forzato in modo eccessivo.
- Utilizzare esclusivamente il regolatore automatico di temperatura che viene fornito assieme a questo elettrodomestico. Non utilizzare in alcun caso dei regolatori diversi.
- Inserendo il regolatore di temperatura automatico, assicurarsi che sia anche collegato correttamente. In fase di rimozione, non estrarre utilizzando il cavo bensì la presa di corrente. Non esercitare eccessiva forza e non piegare.
- Mantenere puliti la sonda di temperatura e la spina del supporto.
- Se il regolatore di temperatura automatico risulta danneggiato o surriscaldato, spegnere immediatamente e interrompere l'utilizzo dell'elettrodomestico. Non effettuare riparazioni per conto proprio. Portare l'elettrodomestico presso il venditore autorizzato più vicino per la riparazione.
- Prima dell'utilizzo o della rimozione del regolatore di temperatura automatico, assicurarsi che la scala del regolatore sia impostata su "OFF", in caso contrario è possibile incorrere in surriscaldamento o guasto dello strumento.
- Il regolatore di temperatura non deve entrare in contatto con l'elettrodomestico! Rimuovere sempre in primo luogo la spina dalla presa prima di provvedere alla rimozione del regolatore di temperatura!

#### 31.3.1 Targhetta identificativa

La targhetta identificativa contenente i dati relativi all'allacciamento e alle prestazioni si trova nella parte inferiore dell'elettrodomestico.

## 32 Utilizzo e funzionamento

In questo capitolo troverai importanti avvertenze relative all'utilizzo dell'elettrodomestico. Leggere attentamente le avvertenze al fine di evitare eventuali rischi e danni all'elettrodomestico.

### **HINWEIS** Indicazione

- Non lasciare incustodito l'elettrodomestico durante il funzionamento ed estrarre la spina di alimentazione dalla presa dopo l'utilizzo. In questo modo è possibile evitare inutili dispendi di energia e viene garantita una totale sicurezza.

### 32.1 Funzionamento dell'elettrodomestico

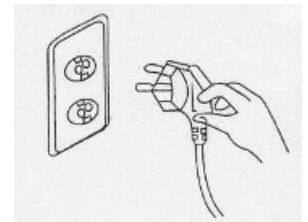
#### 32.1.1 Accensione



1.1 Porre dapprima la scala di regolazione della temperatura su „OFF“ ed inserire saldamente il termoregolatore nell'alloggiamento „A“.

Se il termoregolatore non è inserito correttamente, la temperatura può aumentare in modo anomalo e causare lesioni personali o danni all'apparecchio. Accertarsi che il termostato sia inserito correttamente.

1.2 Poi inserire la spina in una presa di sicurezza a 230 Volt.



1.3 Regolare la scala delle temperature secondo il tipo di ricetta.

Il sensore mantiene la temperatura costante.

MIN= livello minimo della temperatura = funzione di mantenimento del calore.

1-2 = Intervallo di temperatura fino a ca. 100°C

3-4 = Intervallo di temperatura fino a ca. 200°C

5 = Intervallo di massima temperatura fino a ca. 240°C

OFF = La funzione di riscaldamento è disattivata.

Attenzione all'impostazione di livello "OFF": La padella Party può risultare molto calda anche dopo un lungo intervallo temporale.



Livelli per la cottura	Temperatura in C°	Alimento
1 & 2	ca. 100 C°	Pietanze arrosto, carni, ecc.
3 & 4	ca. 150- 200 C°	Crespelle, uova strapazzate, guanciaie, ecc.
5	ca. 240 C°	Pietanze grigliate, pizza, ecc.
Termostato		Funzione mantenimento della temperatura

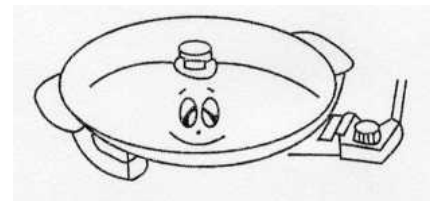
Osservazioni: Le temperature sopra indicate fanno riferimento alla piastra di riscaldamento in fase di cottura.

### 32.1.2 Cottura

1. Cospargere la padella Party con dell'olio.
2. Impostare il regolatore di temperatura al livello desiderato. Non appena l'elettrodomestico è pronto all'impiego (ON), la spia di controllo si illumina e viene emesso un segnale acustico.
3. Dopo circa 5-10 minuti successivi all'accensione, la spia di controllo si spegne automaticamente. Solo allora l'elettrodomestico sarà pronto per la preparazione delle vostre ricette.
4. Al termine della cottura, le pietanze preparate possono essere mantenute al caldo. A questo scopo, impostare il regolatore di temperatura sul livello termostato.

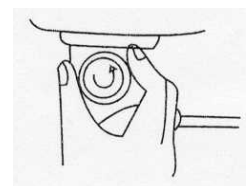
### 32.1.3 Impiego del coperchio

È possibile utilizzare il coperchio in vetro per la preparazione di qualsiasi tipo di alimento. Impedisce la dispersione di odori e riduce i tempi di cottura.



### 32.1.4 Dopo l'uso

Impostare il regolatore di temperatura sul livello "0" ed estrarre la spina dalla presa di corrente principale.



## 33 Pulizia e manutenzione

In questo capitolo troverai importanti avvertenze relative alla pulizia e alla manutenzione dell'elettrodomestico. Seguire attentamente le istruzioni per evitare in questo modo danni derivanti da una pulizia scorretta dell'elettrodomestico.

### 33.1 Avvertenze sulla sicurezza

#### **▲VORSICHT** Attenzione

Attenersi alle seguenti avvertenze sulla sicurezza prima di iniziare con la pulizia dell'elettrodomestico:

- ▶ Pulire con attenzione l'elettrodomestico e il coperchio in vetro prima del primo utilizzo.
- ▶ Lasciar raffreddare completamente l'elettrodomestico prima di effettuare la pulizia.
- ▶ Non immergere l'elettrodomestico in acqua o in altri liquidi e non lavarlo in lavastoviglie.
- ▶ Non utilizzare detergenti aggressivi o abrasivi né solventi.

#### **▲VORSICHT** Attenzione

- ▶ Evitare di danneggiare la guarnizione antiaderente. Asciugare accuratamente l'elettrodomestico dopo il lavaggio.
- ▶ Non utilizzare detergenti contenenti solventi quali benzina, al fine di evitare danni ai componenti in plastica.

### 33.2 Pulizia e manutenzione dopo l'utilizzo

Dopo ogni utilizzo, la padella Party deve essere pulita come segue:

Descrizione	Metodo di pulizia	Osservazioni
<b>Piastra di riscaldamento</b>	Dopo l'utilizzo, rimuovere i resti di alimenti cotti - quando la padella è tiepida - con un panno leggero o di carta.	1. Non utilizzare detergenti (ad eccezione del detersivo per stoviglie), spazzole in nylon o metalliche. Con questi metodi di pulizia, la piastra può rovinarsi.



<b>Sporco eccessivo</b>	Dopo il raffreddamento, coprire il supporto al fine di evitare che l'acqua penetri e pulire in seguito la piastra di riscaldamento con un panno morbido e un po' di detersivo per piatti e stoviglie.	2. Non immergere la piastra di riscaldamento in acqua e non lavarla con acqua se la piastra è ancora molto calda (pericolo di infortunio e lesioni).
<b>Coperchio</b>	Pulire con una spugna morbida e un po' di detersivo per piatti e stoviglie.	Non utilizzare diluenti, benzina, detersivi (eccezion fatta per il detersivo per piatti e stoviglie) o panni trattati con sostanze chimiche. In caso contrario, la superficie risulterà danneggiata.
<b>Regolatore automatico della temperatura</b>	Detergere con un panno di carta morbido o con un panno asciutto e morbido.	Non pulire mai il kit del regolatore di temperatura automatico. Può provocare folgorazione e incendio.

## 34 Smaltimento dell'apparecchio obsoleto



Apparecchi elettrici ed elettronici obsoleti contengono spesso ancora materiali preziosi. Essi contengono però anche sostanze nocive, che erano necessarie per il loro funzionamento e la loro sicurezza.

Questi possono nuocere alla salute umana o all'ambiente se vengono gettati tra i rifiuti non riciclabili o in caso di un trattamento errato. Per questo eviti assolutamente di gettare il suo apparecchio obsoleto nella spazzatura non riciclabile.

Significato della spazzatura barrata ruote:

Non smaltire apparecchi elettrici nei rifiuti urbani indifferenziati, utilizzare gli impianti di raccolta differenziata. Contattare le autorità locali per informazioni relative ai sistemi di raccolta disponibili. Se gli apparecchi elettrici sono smaltiti in discarica o discariche, possono fuoriuscire sostanze pericolose nelle acque sotterranee ed entrare nella catena alimentare, danneggiando la vostra salute e benessere. Quando si sostituisce vecchi elettrodomestici con quelli nuovi, il venditore è legalmente obbligato a ritirare il vostro vecchio apparecchio per le dismissioni, almeno a titolo gratuito.

### **HINWEIS** Indicazione

- ▶ Si serva dell'area ecologica realizzata nel suo comune di residenza, per la consegna ed il riciclo di apparecchi elettrici o elettronici obsoleti. Si informi eventualmente presso il Suo comune, il Suo servizio di nettezza urbana o presso il suo rivenditore.
- ▶ Si assicuri, che il suo apparecchio obsoleto venga stoccato a prova di bambini, fino al momento della sua rimozione.

## 35 Garanzia

A partire dalla data di vendita assumiamo per questo prodotto una garanzia di 24 mesi per difetti, riconducibili ad errori di fabbricazione o nelle materie prime. Ciò non ha alcuna influenza sulle sue pretese di garanzia di legge in conformità al §439 e seguenti del BGB-E.

Non contenute nella garanzia sono i danni, che si sono verificati a causa di un trattamento o un impiego inadeguato, così come i danni, che compromettono solo lievemente il funzionamento o il valore dell'apparecchio. Inoltre si escludono dalle pretese di garanzia pezzi d'usura, danni dovuti al trasporto, fin tanto questi non siano imputabili alla nostra responsabilità, così come danni, che sono riconducibili a riparazioni non eseguiti da noi.

Questo apparecchio è stato realizzato per un utilizzo in ambito privato (impiego domestico) ed è stato realizzato con una potenza adeguata.

Un eventuale utilizzo di tipo commerciale è assoggettabile alla garanzia, solo fintanto il suo utilizzo possa essere confrontato con quello in ambito privato. Non è previsto per un uso che vada oltre questo tipo di utilizzo commerciale.

In caso di reclami giustificati, saremo liberi di scegliere se riparare l'apparecchio o se è il caso di sostituirlo con uno privo di malfunzionamenti.

Malfunzionamenti aperti dovranno essere comunicati entro 14 giorni dalla fornitura.

Altre pretese sono escluse.

Per far valere una pretesa di garanzia, La preghiamo di mettersi in contatto con noi, prima di reinviarci l'apparecchio (sempre con scontrino d'acquisto!).

## 36 Dati Tecnici

Elettrodomestico	Padella Party ELLRONA
Codice articolo:	61492-61499
Alimentazione	220-240V,50/60Hz
Potenza	1500 W
Temperatura	240°C (Max.)